

SMART HANDLE H.02

Uživatelský manuál



Uživatel si může stáhnout a nainstalovat aplikaci naskenováním QR kódu nebo vyhledáním „Janus Lock“ v App Store nebo Google Play.

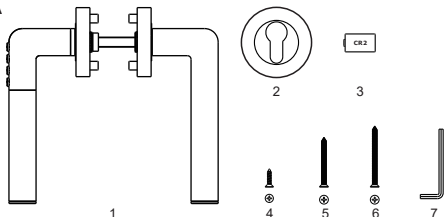
UPOZORNĚNÍ

- Před použitím výrobku si pečlivě přečtěte tento návod. Zajistí Vám správné fungování výrobku.
- Po otevření produktu se ujistěte, že je výrobek nepoškozený a zkontrolujte, zda je příslušenství kompletní – viz obsah balení (obr. A).
- Společnost má právo vylepšit produkt bez oznámení uživateli, včetně vzhledu výrobku, funkčních parametrů, způsobů použití atd.
- Společnost neposkytuje záruku, pokud je produkt používán pro jakékoliv speciální účely.
- Parametry elektronických výrobků se mohou měnit za jiných externích podmínek prostředí. Tyto produkty lze používat pouze v chráněných objektech.

OBSAH BALENÍ

- 1) Klika Smart Handle – 1 pár
- 2) Krycí rozeta – 2 páry
- 3) Baterie CR2 – 2 ks
- 4) Samořezné šrouby – 10 ks
- 5) Spojovací šroub M4 x 55 mm – 2 ks
- 6) Spojovací šroub M4 x 65 mm – 2 ks
- 7) Imbus 4 mm – 1 ks
- 8) Vrtací šablona

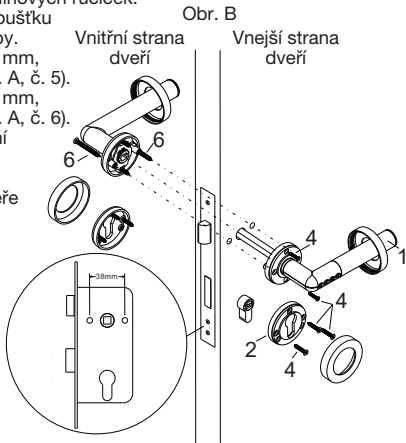
Obr. A



INSTALACE

Instalace kliky „Smart Handle“ na dveře je stejná jako u standardní rozetové kliky. Ve většině případů stačí pouze vyměnit za stávající kliku. Montáž provádějte jen na otevřených dveřích. Zavřete je až po 100% funkčnosti kliky „Smart Handle“ z vnější strany! Pro správnou instalaci postupujte podle nákresu (obr. B).

- Pokud budete muset vrtat otvory ve dveřích, použijte příloženou vrtací šablonu nebo přenechte montáž odborné firmě.
- Zkontrolujte, zda jsou v těle zadlabacího zámku otvory na kliku vzdálené 38 mm. Pokud ne, vyměňte zadlabací zámek – viz popis na krabici.
- Kryt rozet sundáte (povolíte) otočením proti směru hodinových ručiček. Utáhněte otočením po směru hodinových ručiček.
- Před instalací kliky zkontrolujte tloušťku dveří a vyberte odpovídající šrouby. Tloušťka dveří mezi 38 mm až 48 mm, použijte šrouby M4 x 55 mm (obr. A, č. 5). Tloušťka dveří mezi 48 mm až 58 mm, použijte šrouby M4 x 65 mm (obr. A, č. 6).
- Šrouby M4 vždy instalujte z vnitřní strany dveří!
- Samořezné šrouby jsou určeny k uchycení spodních rozet na dveře (6 ks), (obr. A, č.4). Zbylé čtyři samořezné šrouby použijte na uchycení kliky (horní a spodní otvor v rozetě na klice).
- Nainstalujte kliku podle uvedeného schématu (obr. B). Ujistěte se, že klika s tlačítky 1,2,3,4 je umístěna na vnější straně dveří.



STAŽENÍ APLIKACE A REGISTRACE

- Zapněte Bluetooth v telefonu.
 - V App Store/Google Play stáhněte aplikaci „**Janus Lock**“.
 - Po stažení a instalaci otevřete aplikaci „**Janus Lock**“, zaregistrujte se (klikněte na „**Register**“ v pravém dolním rohu). Zkontrolujte Vaší emailovou schránku, otevřete potvrzovací email od „**Janus-lock**“ a klikněte na „**click here**“ pro ověření emailu.
 - Otevřete aplikaci „**Janus Lock**“. Přihlaste se ke svému účtu (v pravém dolním rohu klikněte na „**Login**“).
 - Pokud nechcete žádné zabezpečení aplikace, klikněte na „**Edit later**“.
 - Pro zabezpečení aplikace kódem, klikněte na bílé kolečko „**Password Protect**“.
- Dvakrát po sobě zadejte 4místný kód.
- Pro zabezpečení otiskem prstu „**Touch ID**“ nebo rozpoznání obličejem „**Face ID**“ klikněte na bílé kolečko. Pro „**Touch ID**“ přiložte prst, pro „**Face ID**“ obličej. Potvrďte kliknutím na „**Done**“.
 - Po přihlášení přidejte „**Smart handle**“ do aplikace, klikněte na tlačítko „**Pair a new lock**“ v pravém dolním rohu. Zmáčkněte jedno z tlačítek 1-4 na vnější klíče. V aplikaci klikněte na „**OK**“. Klikněte v aplikaci na tlačítko „**Pair**“. Pojmenujte kliku a klikněte na „**Continue**“.
- Vyberte obrázek (symbol budovy) a klikněte na „**Continue**“. Klikla „**Smart handle**“ je nyní spárována. Klikněte na „**Done**“ pro potvrzení.
- **Pouze administrátor může udělit oprávnění dalšímu uživateli (telefonu), vytvářet PIN kódy a sledovat historii odemknutí. Obvyčejný uživatel nemůže udělovat ani měnit žádná oprávnění.**
 - **Kliknutím na Vámi pojmenovanou kliku (obrázek budovy) v aplikaci, můžete ovládat následujícími způsoby.**
 - **Odemknutí telefonem** –Otevřete aplikaci, v seznamu zařízení vyberte kliku, kterou chcete ovládat. Kliknutím na „**Unlock Now**“ odemknete kliku.
 - 1) **Poslat oprávnění dalšímu uživateli(telefonu)** – potáhněte prstem nahoru a v řádce „**Access Right**“ klikněte na „**Add**“. Klikněte na „**Invite by Email or Account no**“, zadejte email uživatele, kterému chcete udělit oprávnění (před udělením oprávnění si musí každý uživatel stáhnout aplikaci „**Janus Lock**“ a zaregistrovat). Po zadání emailu uživatele klikněte na „**Done**“ a potvrďte „**Continue**“ . Pro časově omezený přístup – klikněte na „**Limited time access**“ a vyberte časový rozsah přístupu. Chcete, aby uživatel měl přístup např. pouze v pracovní dny? Klikněte na „**Limited day access**“ a klikněte na „**Mon,Tue,Wed,Thur,Fri**“. Pro časové období např. od 10. června 2019 do 10. července

2019 klikněte na „**Limited date access**“ a vyberte konkrétní datum začátku a konce. Chcete povolit pouze jednorázový vstup? Klikněte na „**Single time access**“. Pro potvrzení klikněte na „**Continue**“ a „**Done**“ Oprávnění uděleno. Druhému uživateli stačí otevřít aplikaci, přihlásit se a aktualizovat data potáhnutím prstu dolů. V aplikaci uvidí zařízení, ke kterým má povolený přístup.

- 2) **Vytvoření PIN kódu** – potáhněte prstem nahoru a v řádku „**Access Right**“ klikněte na „**Add**“. Klikněte na „**Create Passcode**“. Pro fungování PIN kódu „**kdykoliv**“ klikněte na tlačítko „**Anytime**“ v pravém dolním rohu. Chcete-li omezit čas, dny, období nebo vytvořit jednorázový kód, postupujte stejně jako u předchozího bodu 1. Klikněte na „**Continue**“. Zadejte vlastní PIN kód, který bude mít nejméně 4 a maximálně 10 číslic. Pro potvrzení klikněte na „**Create access code**“ a poté „**Done**“. Vytvořený PIN kód si můžete zkopírovat kliknutím na „**Copy**“ a zaslat dalším uživatelům např. SMS zprávou nebo emailem ... Všechny vytvořené PIN kódy a udělená oprávnění se Vám zobrazí na úvodní obrazovce aplikace v „**Access Right**“.

- 3) **Vytvoření náhodného PIN kódu na 24 h** – potáhněte prstem nahoru a klikněte na „**Add**“ v řádku „**Access Right**“. Klikněte na „**Generate 1-day Passcode**“. Vyberte konkrétní den, pro který bude vytvořený náhodný PIN kód. Potvrďte kliknutím na „**Continue**“. Zobrazí se Vám vygenerovaný náhodný kód, který si můžete zkopírovat kliknutím na „**Copy**“ a zaslat dalším uživatelům např. SMS zprávou nebo emailem ... Pro potvrzení klikněte na „**Done**“. Po potvrzení vidíte tento náhodný kód v „**Access Right**“. Vytvořený PIN kód si můžete zkopírovat kliknutím na „**Copy**“ a zaslat dalším uživatelům např. SMS zprávou nebo emailem ...

- **Klika „trvale odemknuto“** – v aplikaci potáhněte prstem nahoru a klikněte na „**Use as a normal handle**“. Pro deaktivaci kliky „trvale odemknuto“ klikněte znovu na „**Use as a normal handle**“.

- **Historie odemknutí** – klikněte na „**Unlock History**“.

- **Odstranění kliky (administrátora)** – potáhněte prstem dolů a klikněte na „**Unpair**“.

Poté klikněte na „**Confirm**“. Potvrďte kliknutím na „**Done**“. Klika odstraněna. V tuto chvíli může kdokoliv přidat kliku „**Smart Handle**“ do svého telefonu jako administrátor.

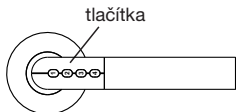
*Veškeré nastavení je nutné provádět v blízkosti kliky (Bluetooth)

*Skrýty PIN kód – zadáním libovolných číslic, po kterých následuje Váš platný PIN kód, klika se zaktivuje. Vhodné, pokud vám stojí za zády cizí osoba a nechcete, aby zjistila váš PIN kód.

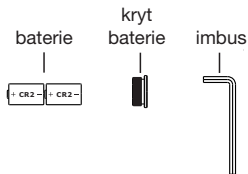
VÝMĚNA BATERIE

- Výrobek je napájen dvěma lithiovými bateriemi CR2.
- Baterie se nachází z vnější strany kliky s tlačítky 1,2,3,4 (obr. C).
- K otevření krytu na konci kliky použijte Imbus (obr. C, č.4).
- Vyjměte vybité baterie a nahraďte novými bateriemi.
- Nasadte kryt (obr. C, č. 3) na kliku a utáhněte Imbusem (obr. C, č.4).

Obr. C



- 1 Tlačítka
- 2 Baterie
- 3 Kryt baterie
- 4 Imbus



Bezpečnostní upozornění baterie.

- Dodávané baterie CR2 nenabíjejte, vyhnete se požáru a popáleninám.
- Baterie nerozebírejte, neohřívejte ani nespalujte.
- Uchovávejte mimo dosah dětí!
- Baterie zlikvidujte v souladu s místními zákony a předpisy.

POZOR

- Když výrobek začne signalizovat slabou baterii (přerušované červené blikání tlačítek 1,2,3,4), vyměňte vybité baterie za nové baterie, předejdete úniku elektrolytu a jeho poškození nebo nemožnosti odemknutí.
- Po první signalizaci slabé baterie (přerušované červené blikání tlačítek 1,2,3,4) Vám zbývá ještě 50 odemknutí do úplného vybití baterií.
- Vždy používejte k výměně baterií pouze baterie CR2.
- Dbejte na správnou polaritu baterií.
- Po výměně baterií musí správce poprvé odemknout kliku pomocí aplikace „Janus Lock“ v telefonu, jinak nebude ostatním uživatelům fungovat přístup telefonem ani PIN kódem.

SVĚTELNÁ SIGNALIZACE

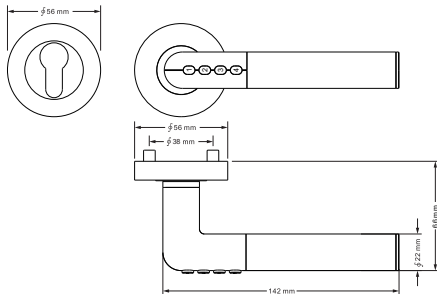
- Světelná signalizace je integrovaná do tlačítek 1,2,3,4 na vnější klice.
- Význam světelné signalizace

| | Stavy signalizace | Stav výrobku |
|---|-------------------------------|--|
| 1 | Zelená – přerušované blikání | Odemykání |
| 2 | Červená – přerušované blikání | Signalizace vybité baterie |
| 3 | Zelená – nepřerušovaně svítí | Čeká na zadání PIN kódu |
| 4 | Červená – nepřerušovaně svítí | Párování s telefonem nebo čeká na zadání PIN kódu – signalizace vybité baterie |

SPECIFIKACE PRODUKTU

- Napájení: 2 x CR2 lithiová baterie
- Šířka dveří: 38 mm – 58 mm
- Bluetooth: Bluetooth low energy 4.0
- Kompatibilita: iOS/Andriod
- Spotřeba energie: 0.8 mW v pohotovostním režimu
360 mW v provozu
- Váha produktu: 880 gramů
- Rozměry produktu: (obr. D)

Obr. D



CZ – Aktuální uživatelský manuál naleznete na webu:
SK – Aktuálny návod nájdete na:
DE – Das aktuelle Benutzerhandbuch finden Sie unter:
HU – Az aktuális felhasználói kézikönyvet a címen találja:
PL – Aktualną instrukcję obsługi można znaleźć na stronie: