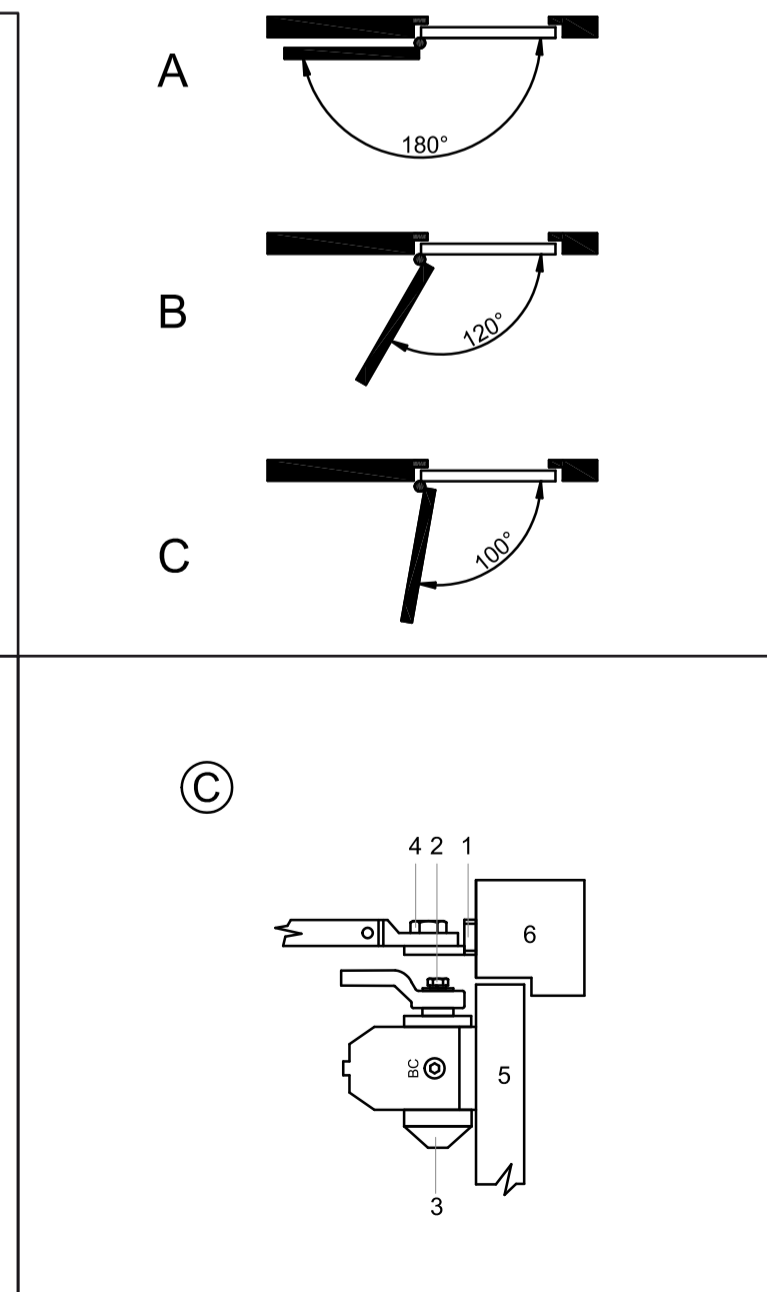
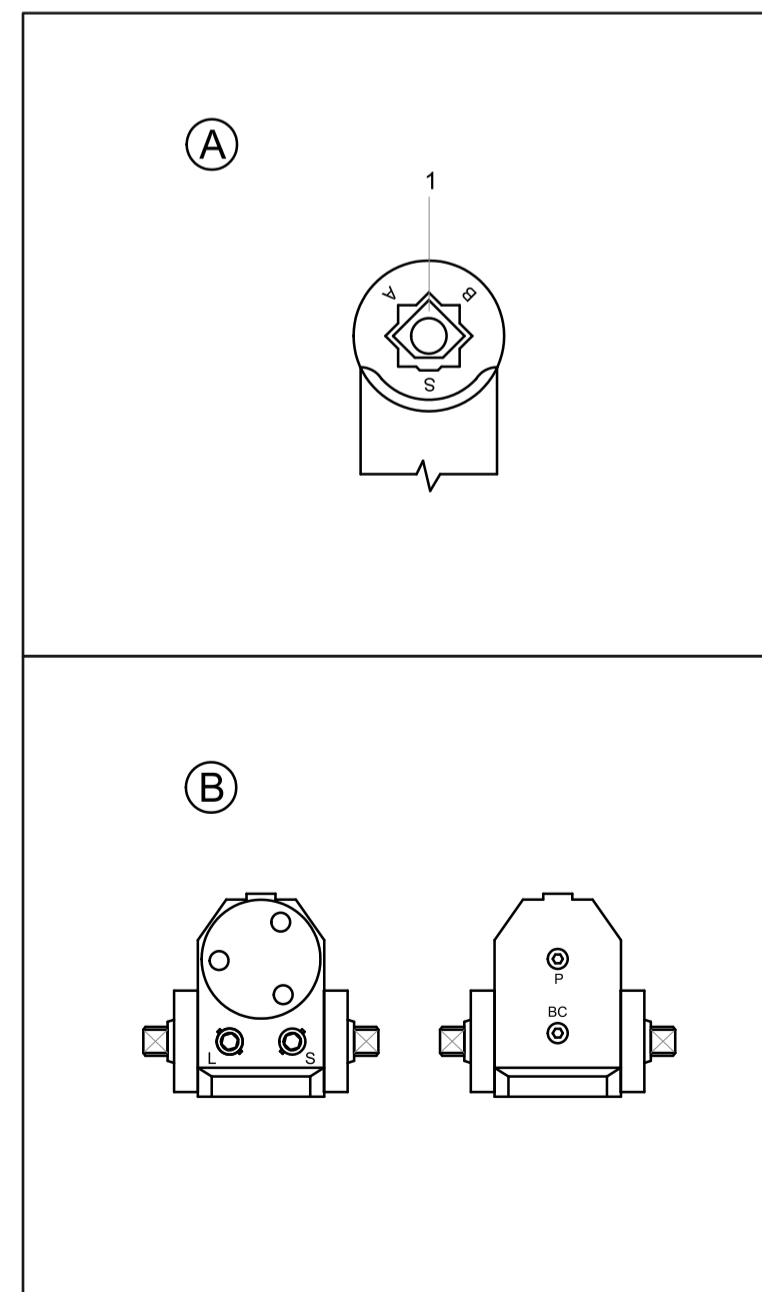
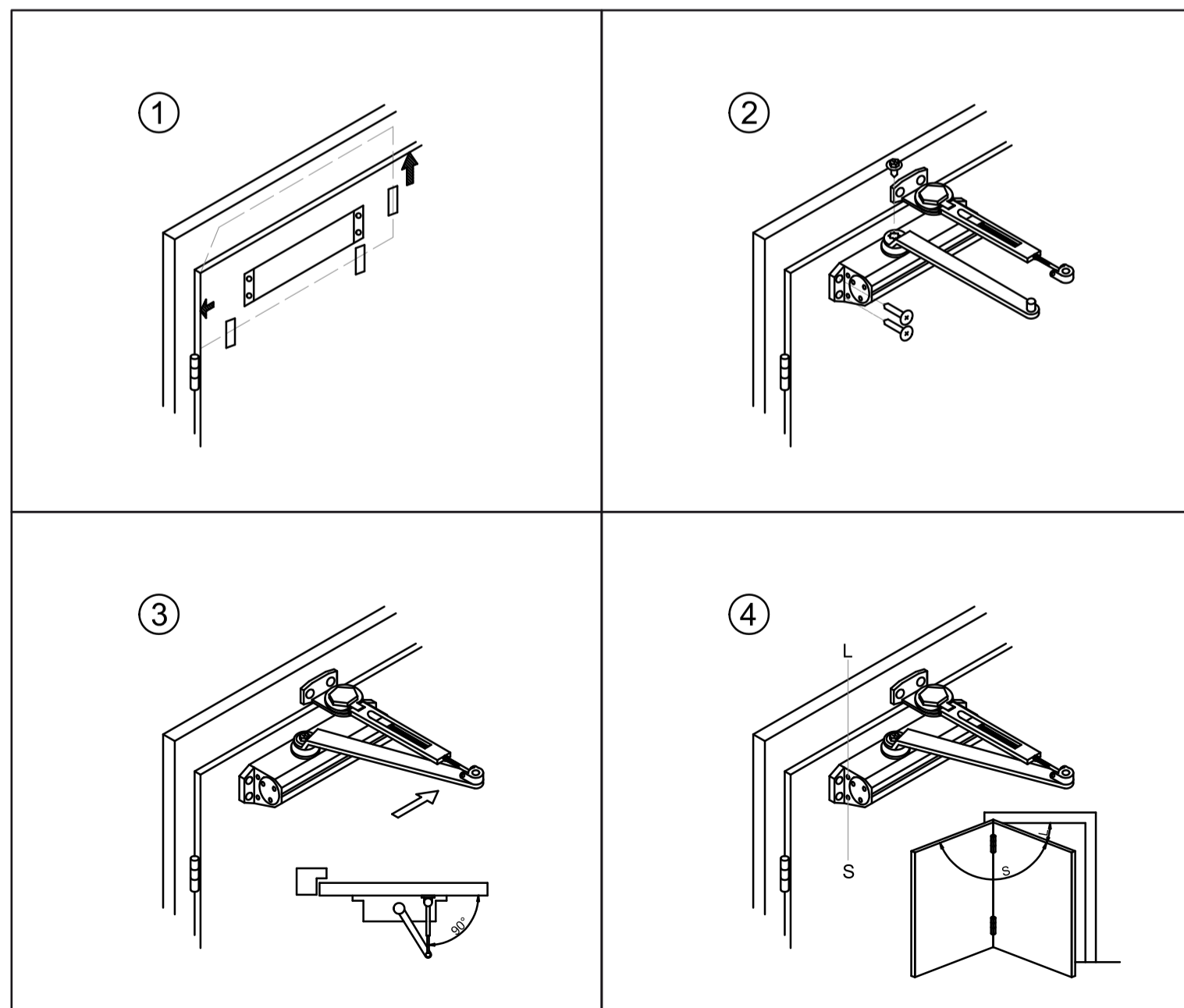
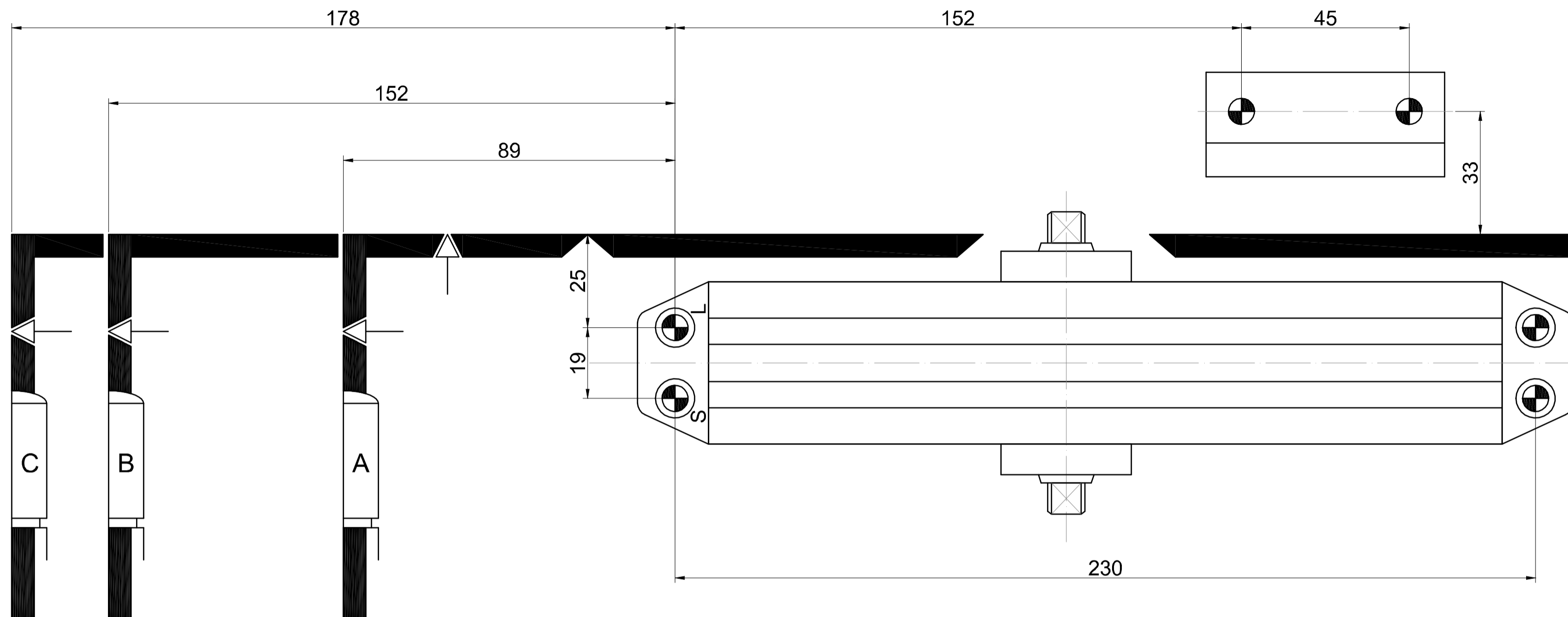


LEVÉ DVEŘE STANDARDNÍ MONTÁŽ  
 ĽAVÉ DVEŘE ŠTANDARDNÁ MONTÁŽ  
 LINKE TÜR STANDARDMONTAGE  
 SKRZYDŁO LEWE MONTAŻ STANDARDOWY  
 BALOS AJTÓ ÁLTALÁNOS SZERELÉSI MÓD

# RZ.4000.BC.HO

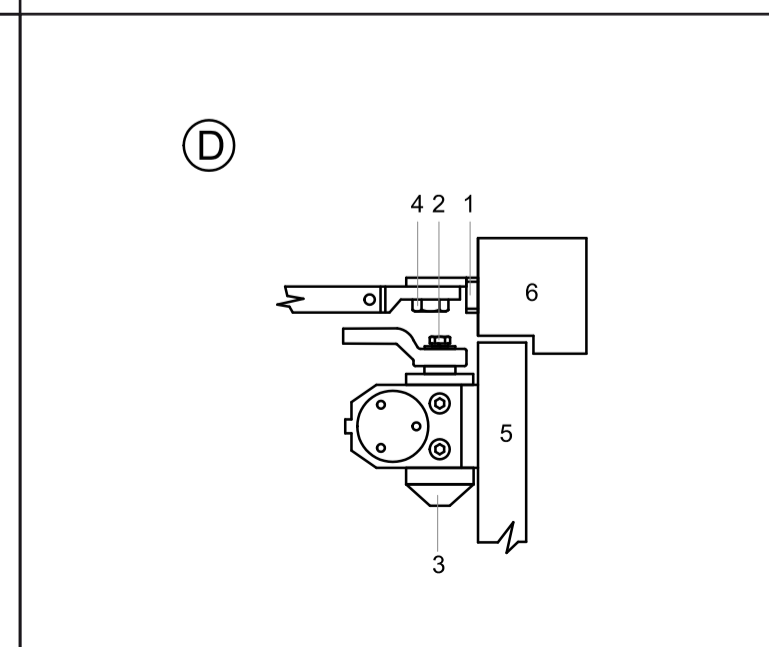
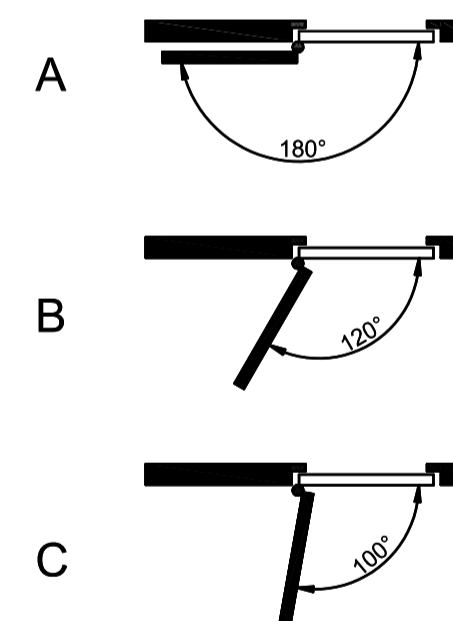
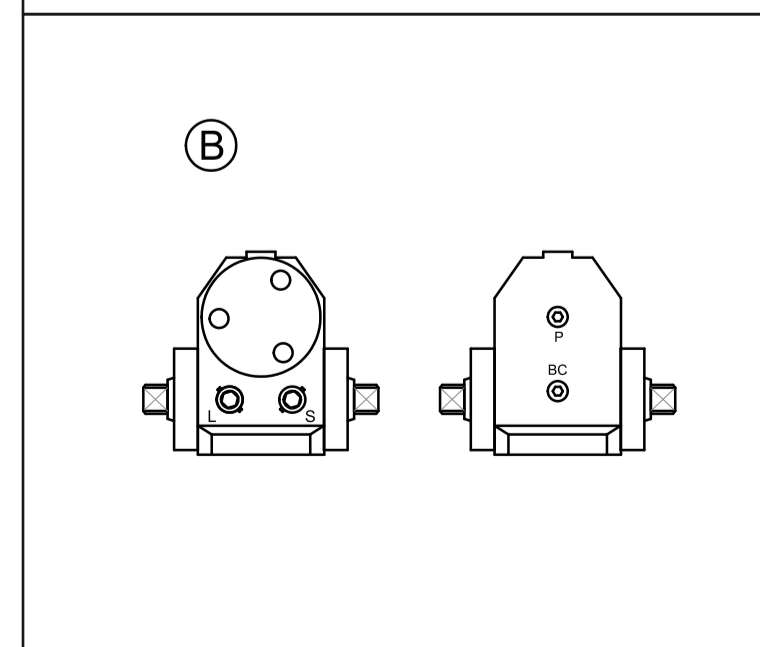
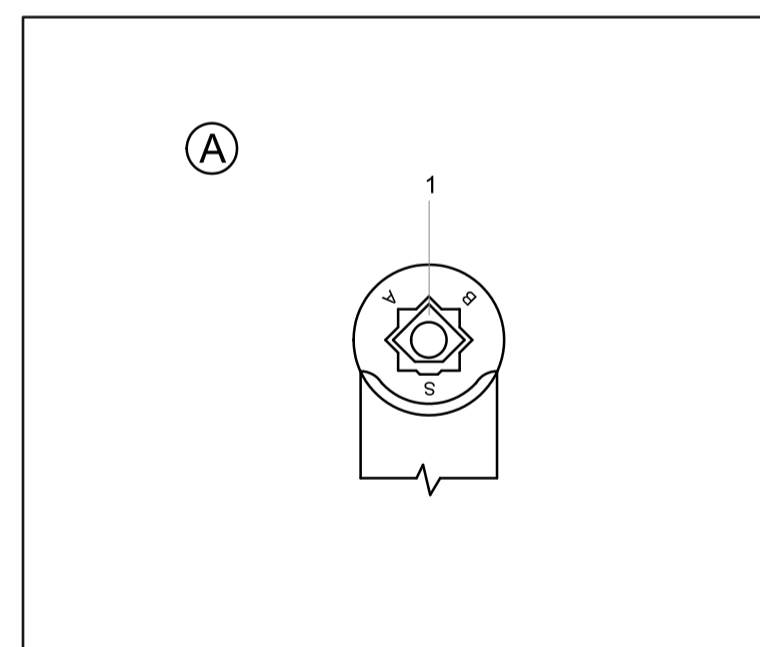
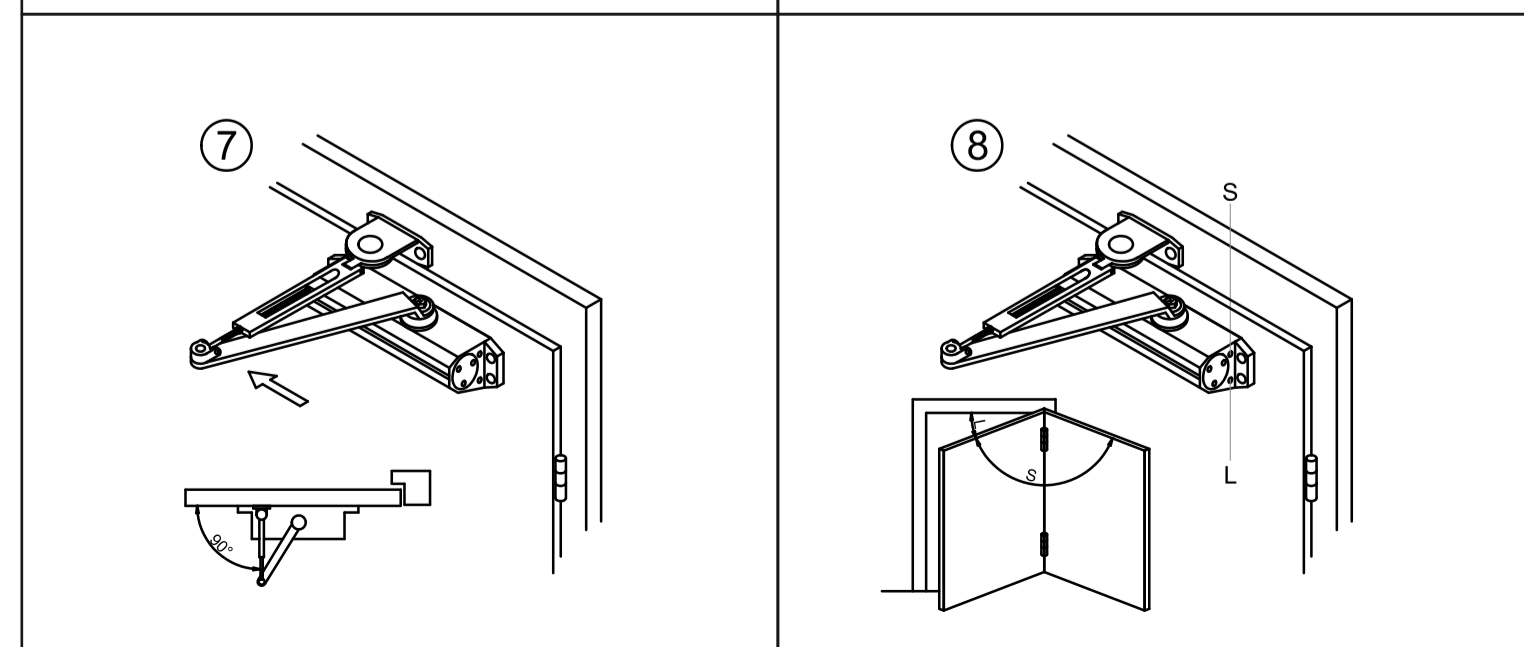
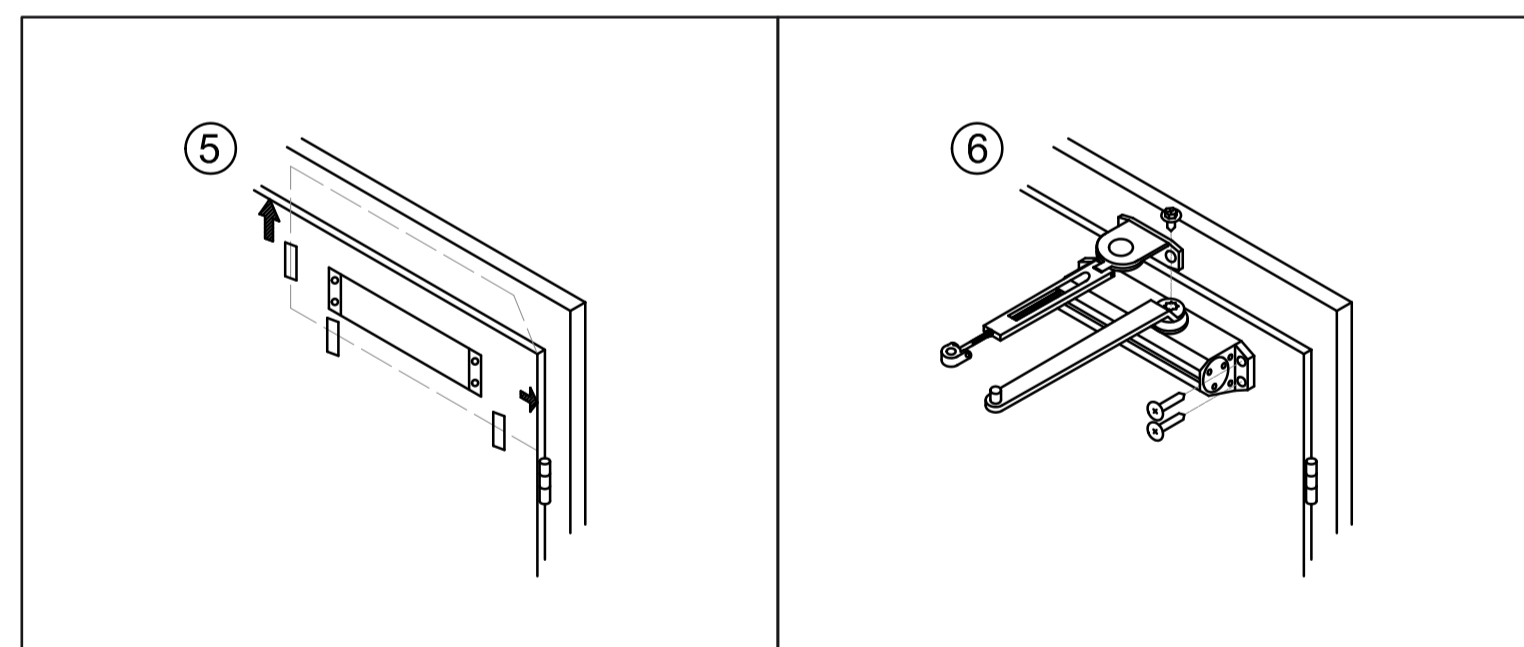
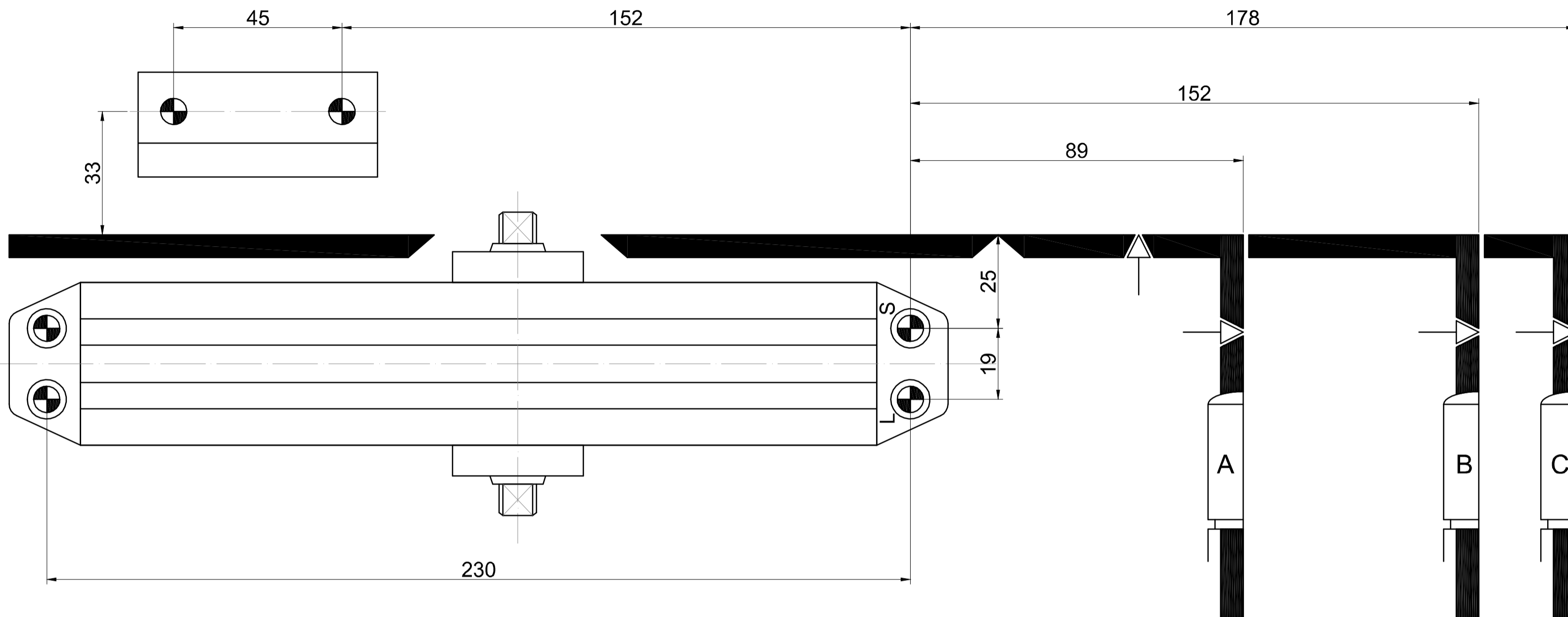
**RICHTER®**  
 CZECH



PRAVÉ DVEŘE STANDARDNÍ MONTÁŽ  
 PRAVÉ DVEŘE ŠTANDARDNÁ MONTÁŽ  
 RECHTE TÜR STANDARDMONTAGE  
 SKRZYDŁO PRAWIE MONTAŻ STANDARDOWY  
 JOBBOS AJTÓ ÁLTALÁNOS SZERELÉSI MÓD

# RZ.4000.BC.HO

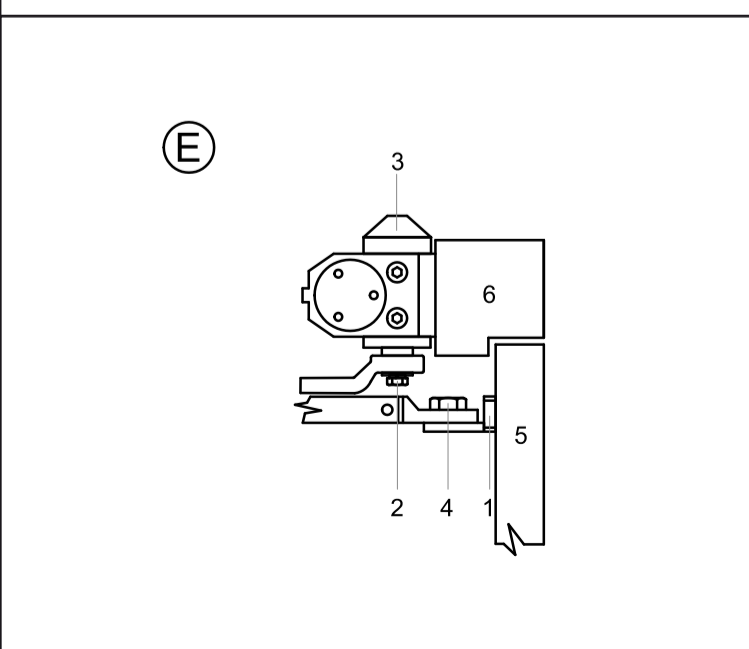
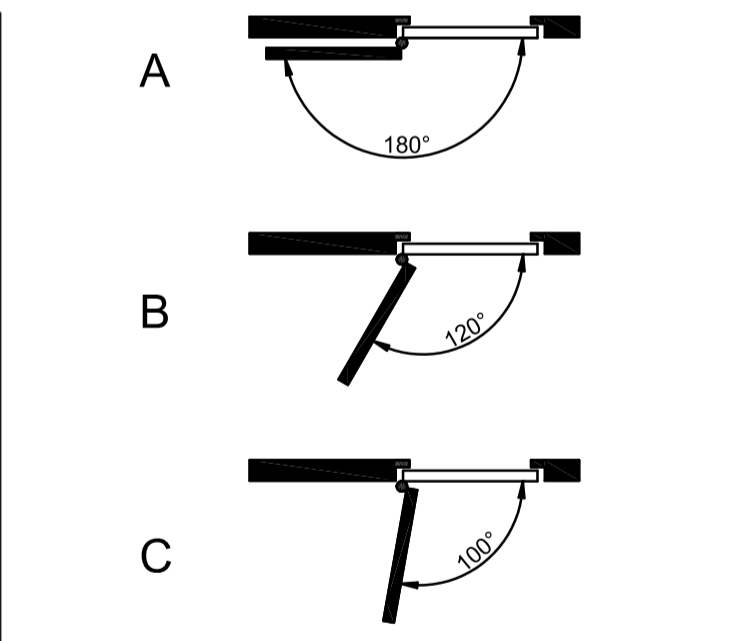
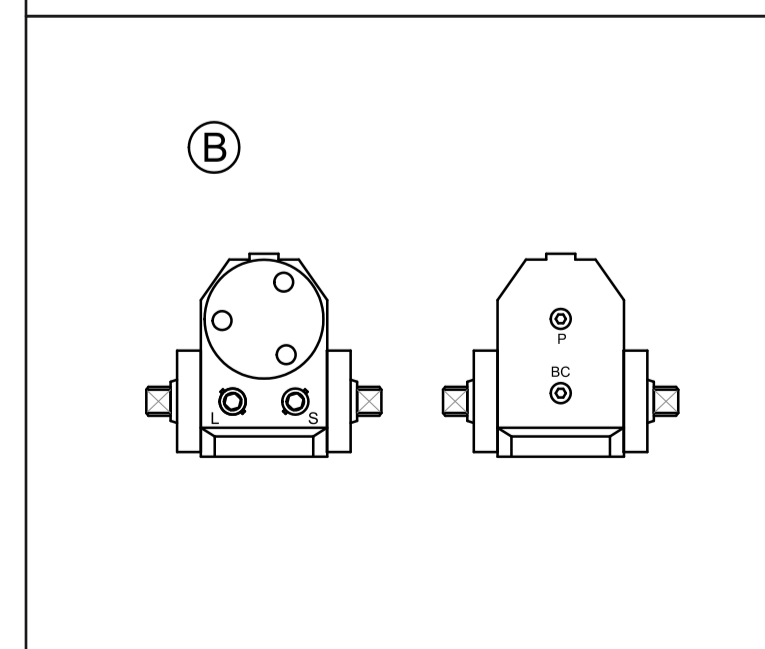
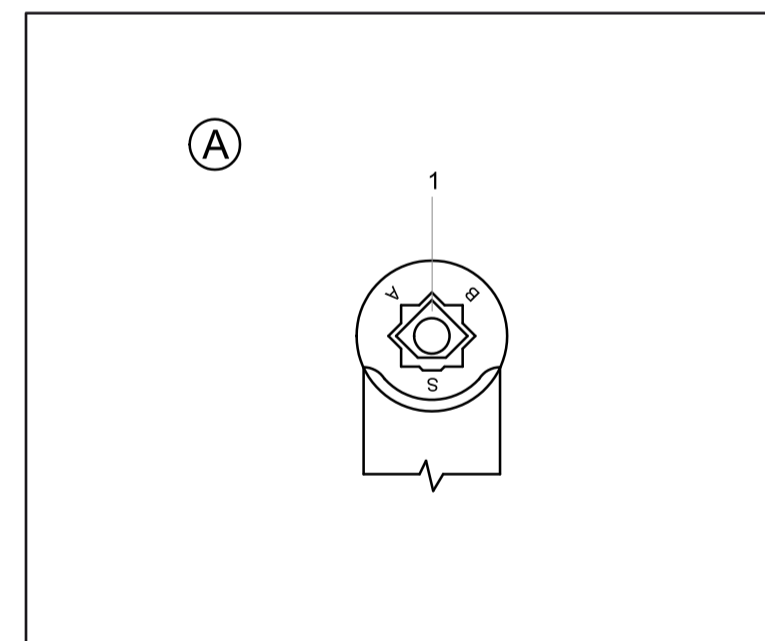
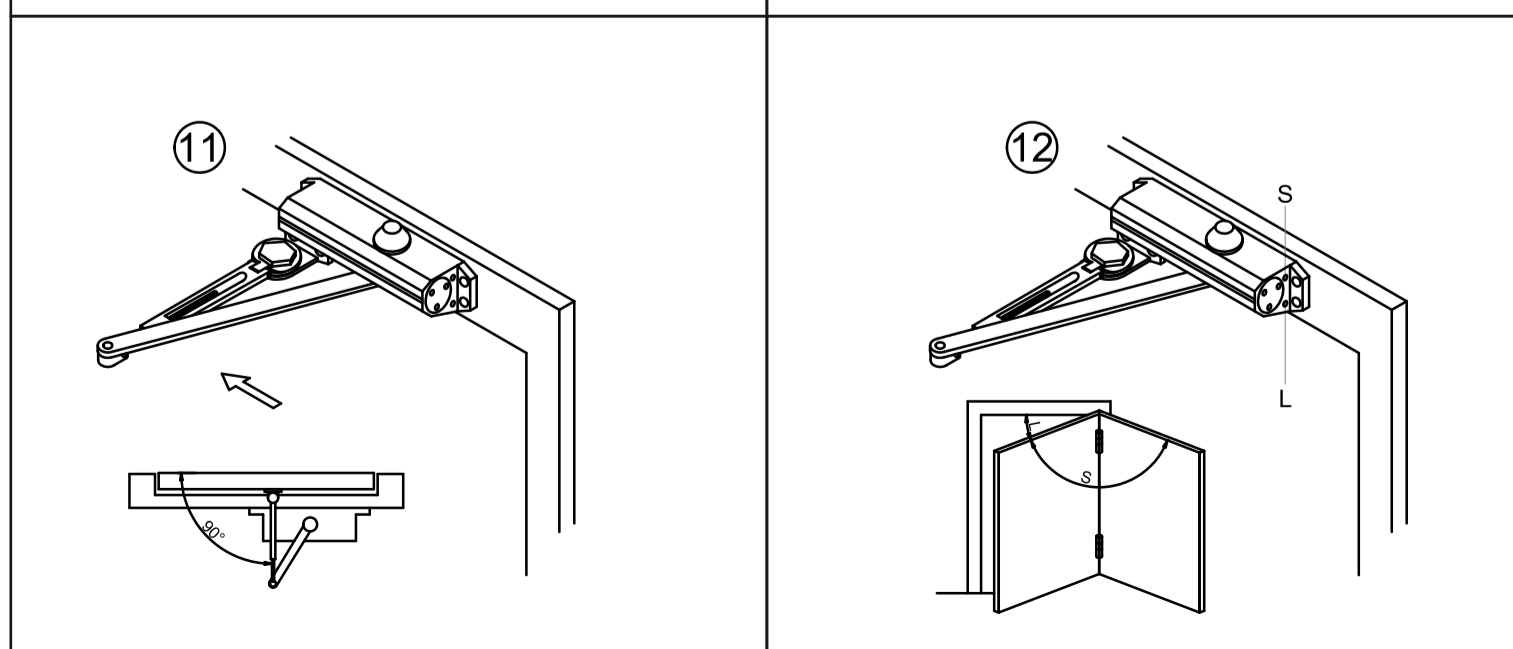
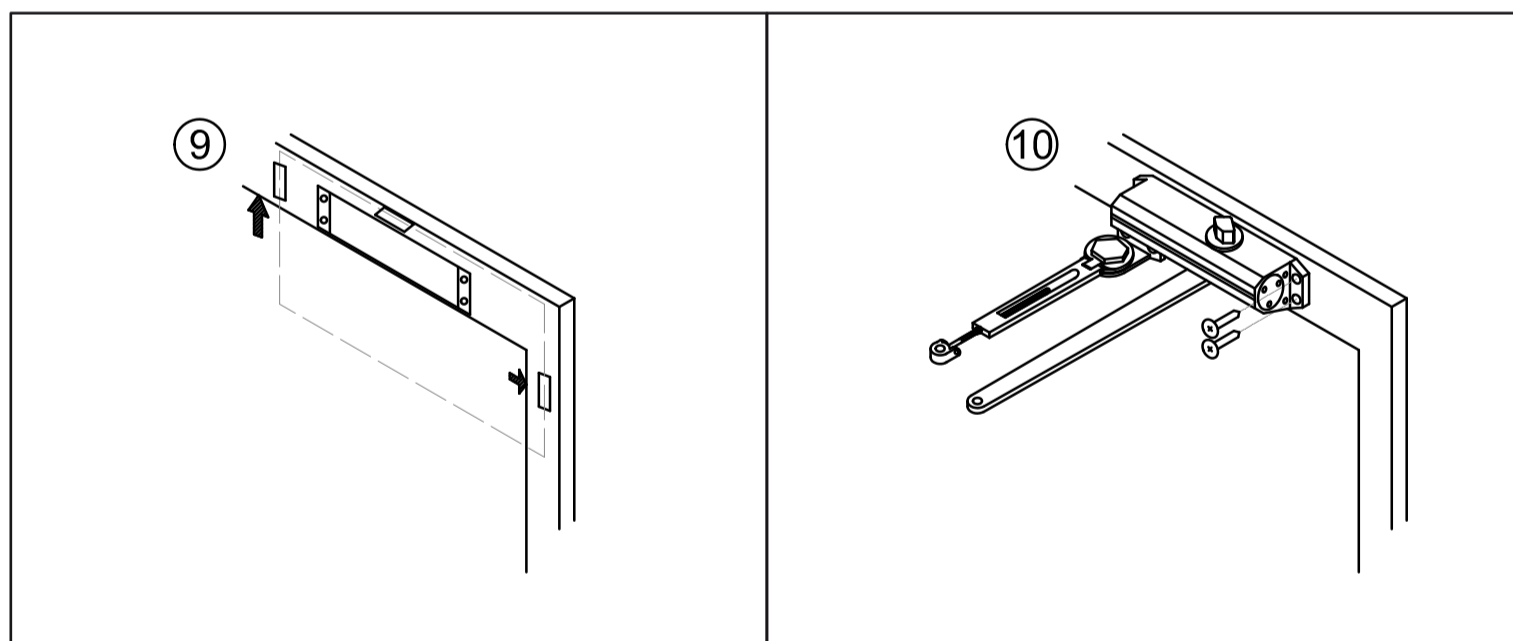
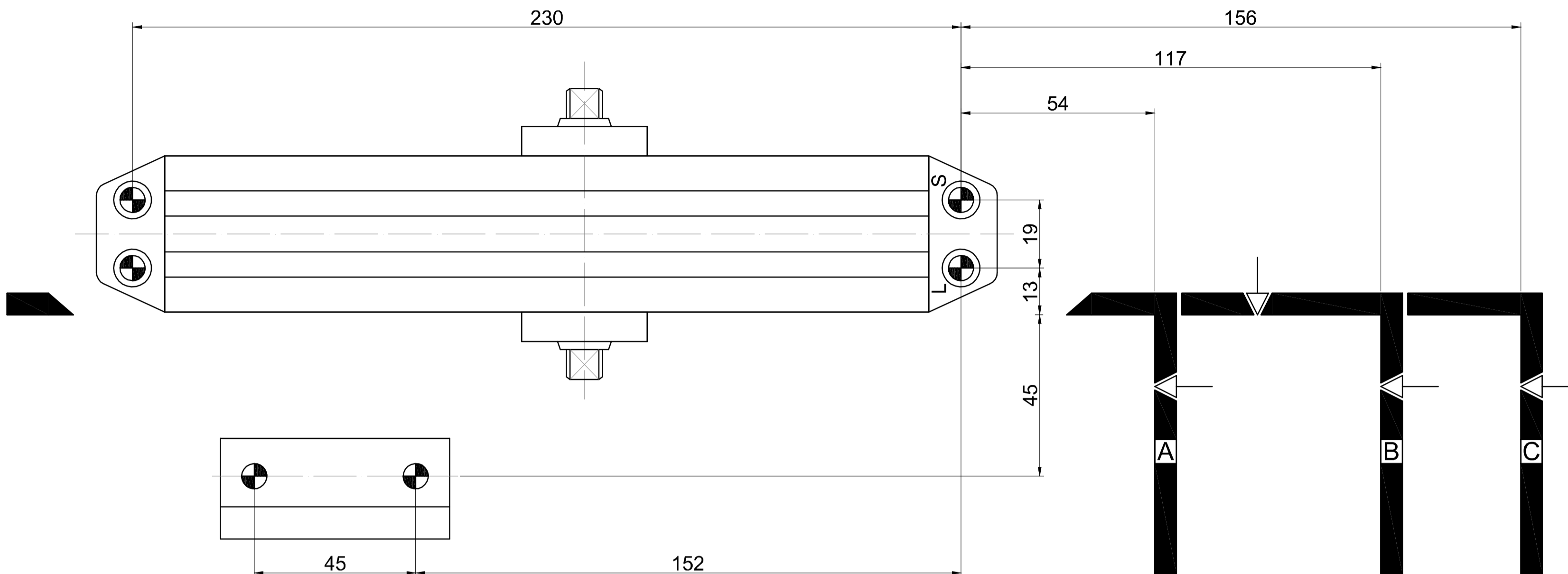
**RICHTER®**  
 CZECH



LEVÉ DVEŘE MONTÁŽ NA ZÁRUBEŇ  
 LAVÉ DVERE MONTÁŽ NA ZÁRUBŇU  
 LINKE TÜR MONTAGE IN DIE ZARGE  
 SKRZYDŁO LEWE MONTAŻ NA OŚCIEŻNICY  
 BALOS AJTÓ AJTÓTKRA TÖRTÉNŐ SZERELÉS

# RZ.4000.BC.HO

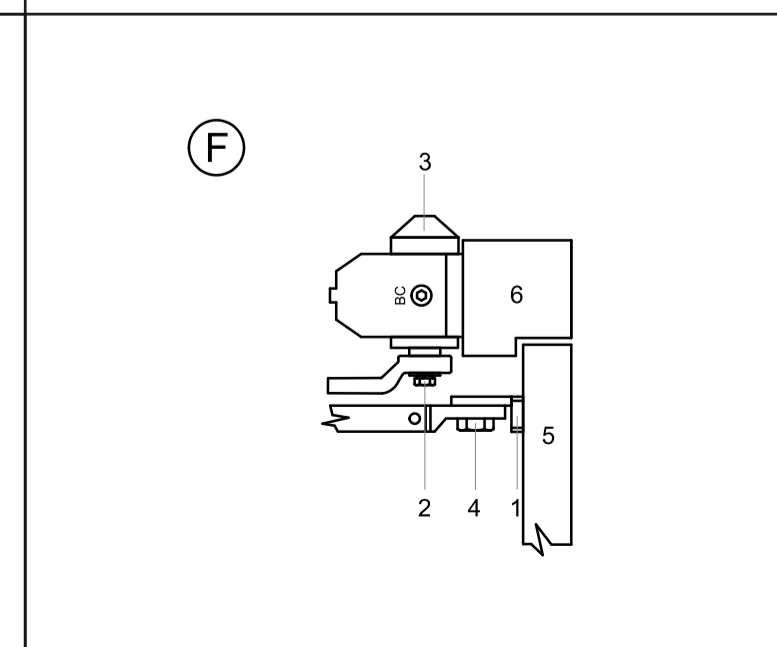
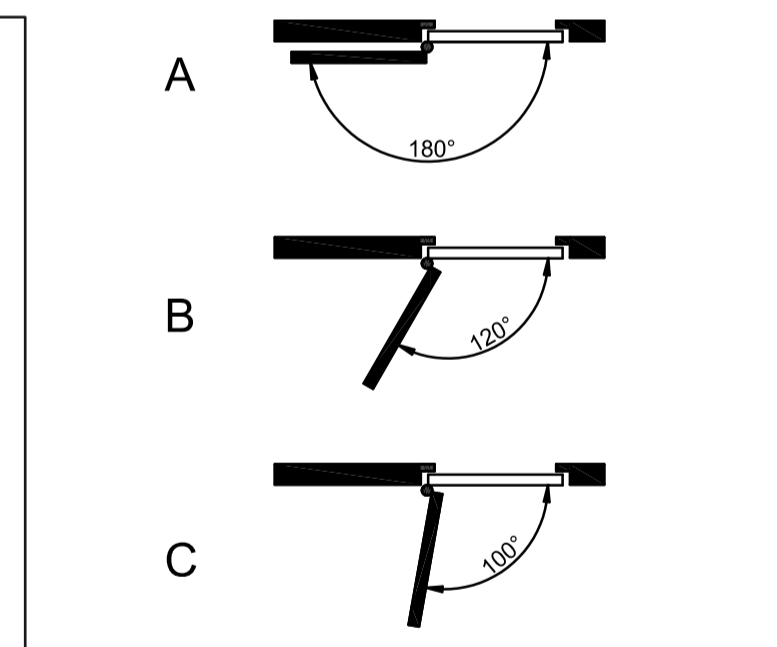
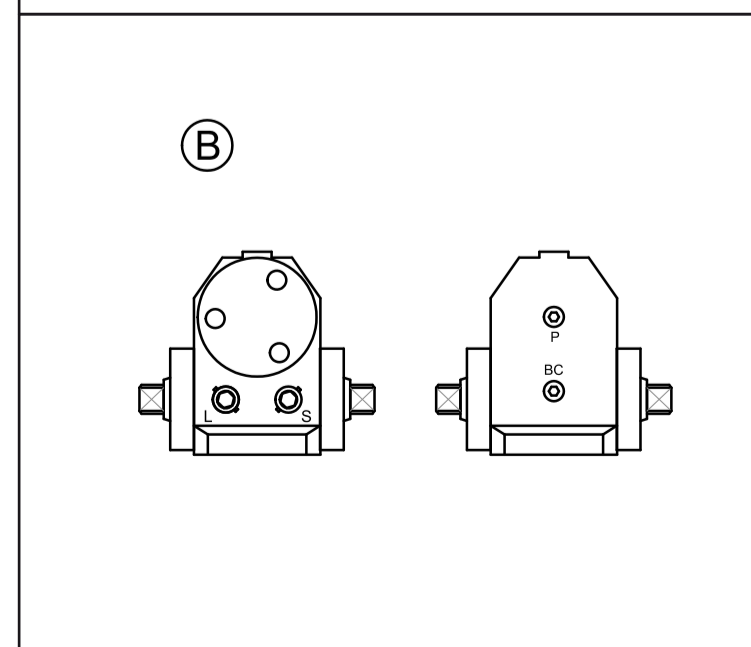
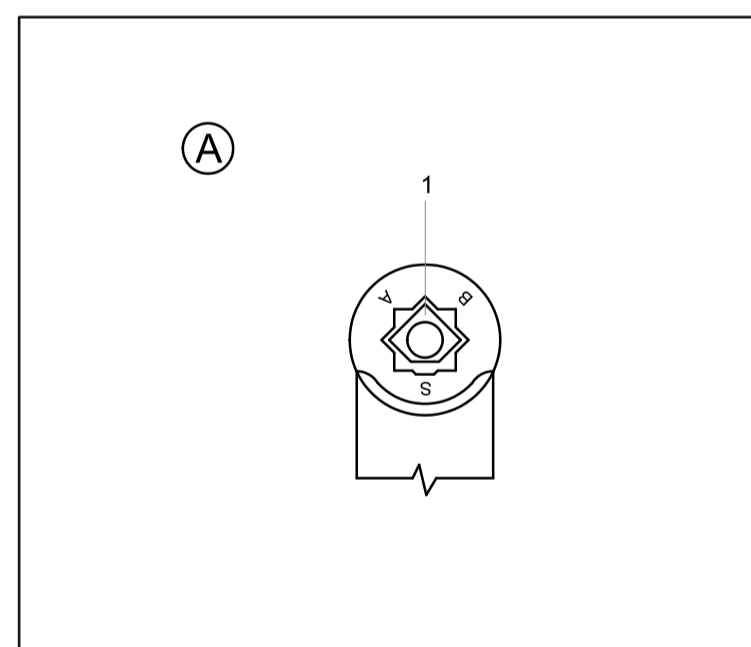
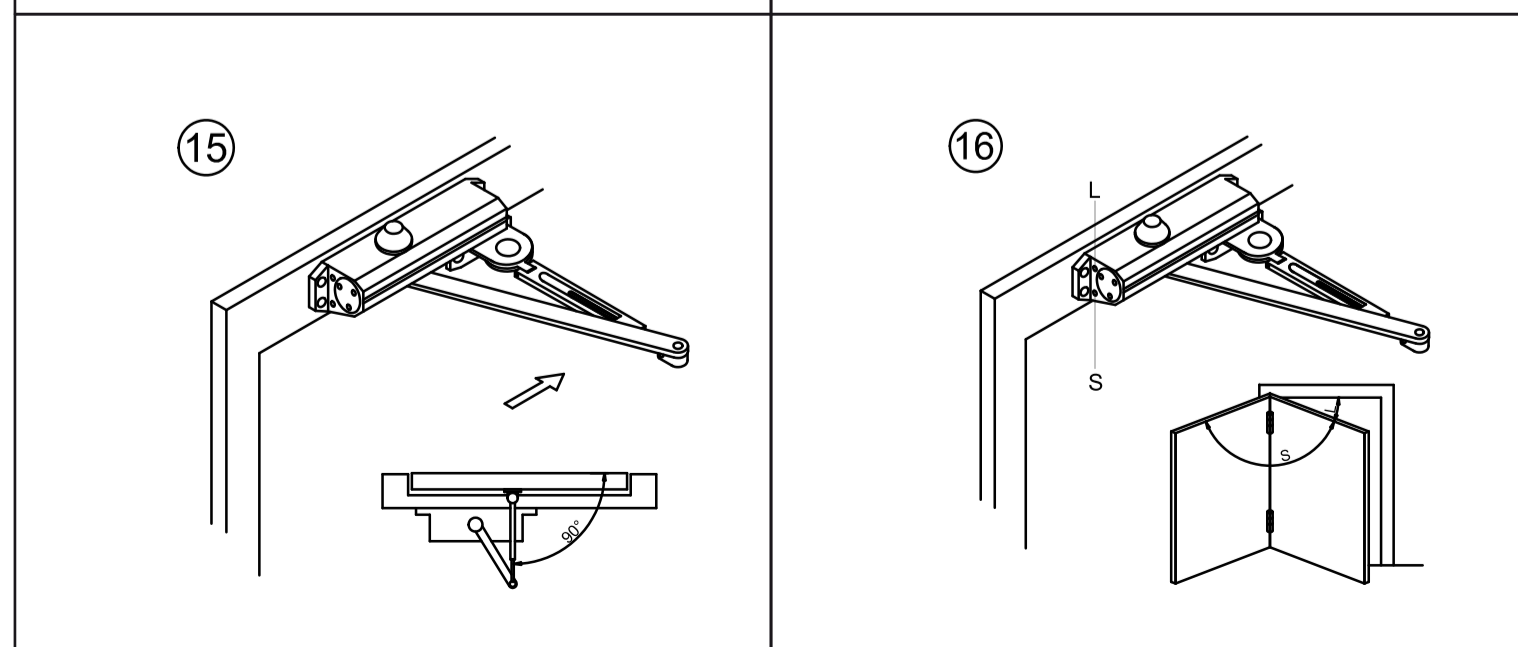
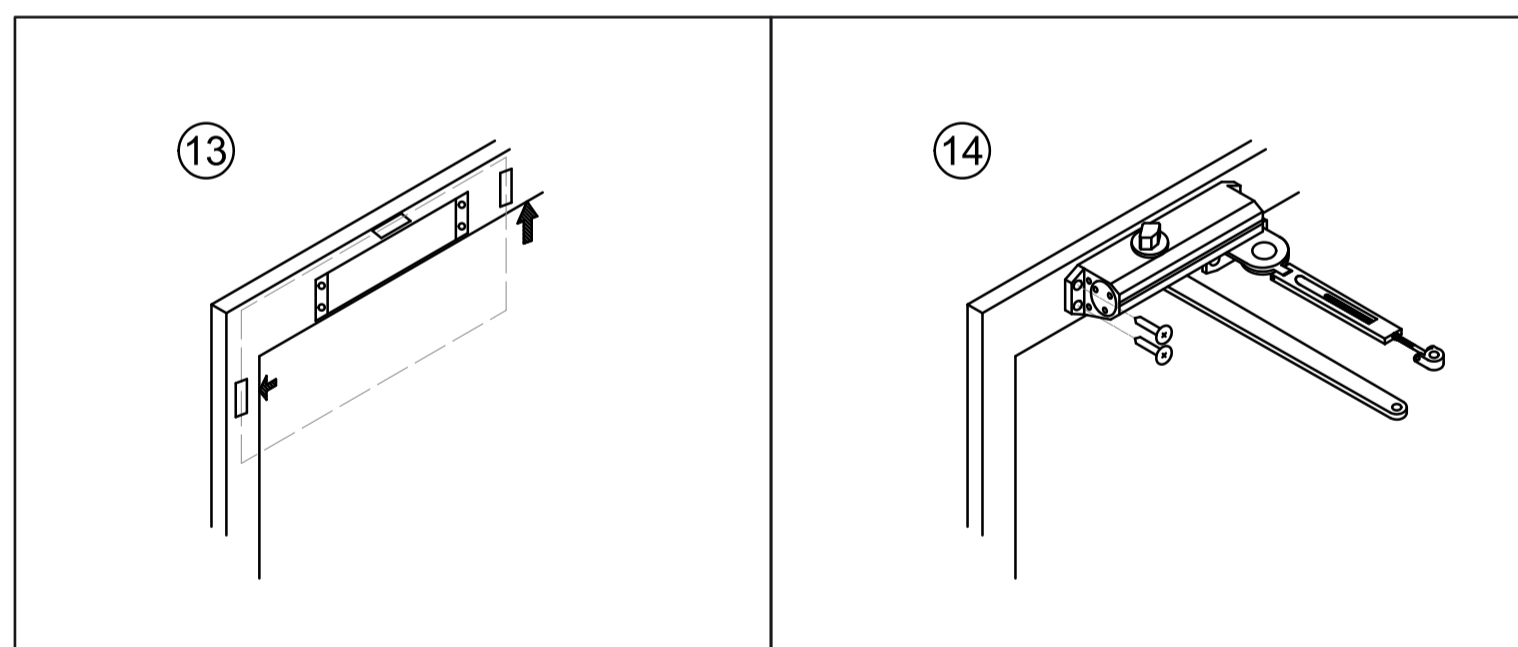
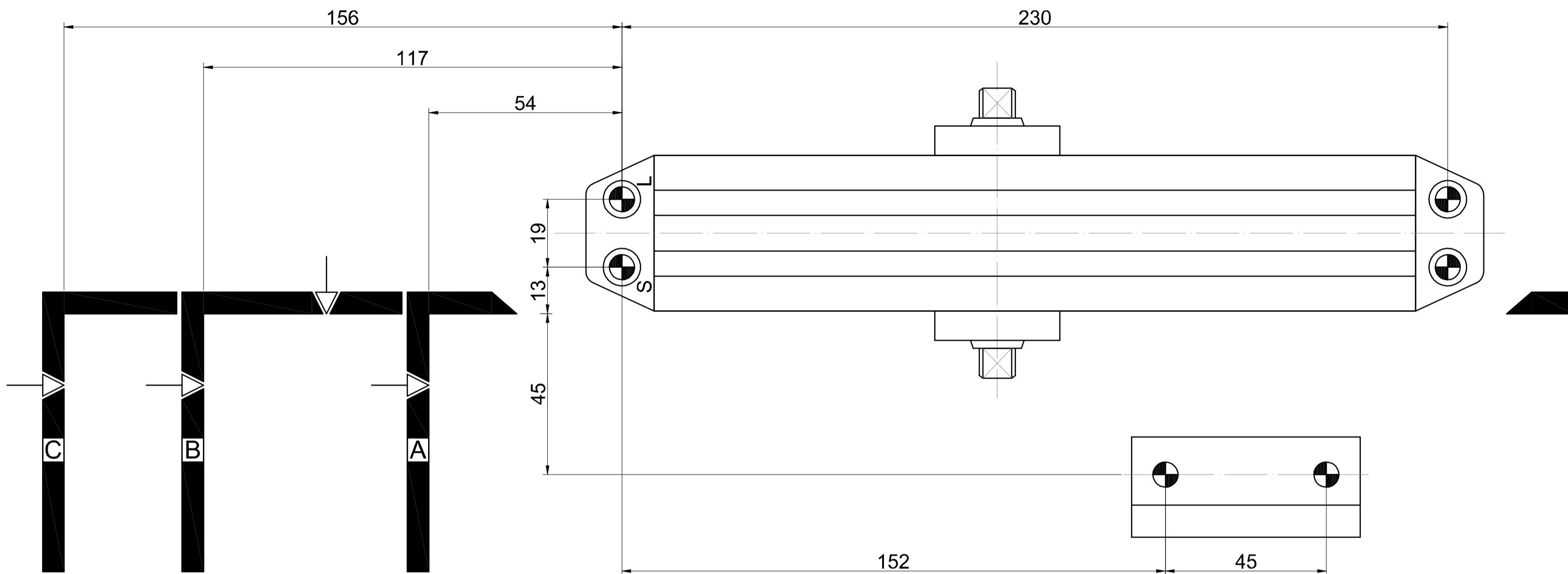
**RICHTER®**  
 CZECH



PRAVÉ DVEŘE MONTÁŽ NA ZÁRUBEŇ  
 PRAVÉ DVEŘE MONTÁŽ NA ZÁRUBŇU  
 RECHTE TÜR MONTAGE IN DIE ZARGE  
 SKRZYDŁO PRAWY MONTAŻ NA OŚCIEŻNICY  
 JOBBOS AJTÓ AJTÓTKRA TÖRTÉNŐ SZERELÉS

# RZ.4000.BC.HO

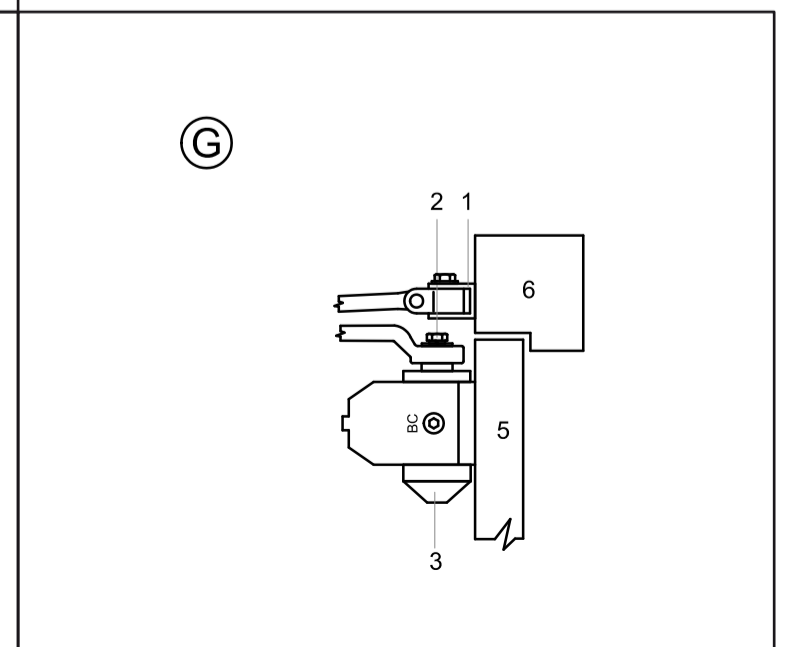
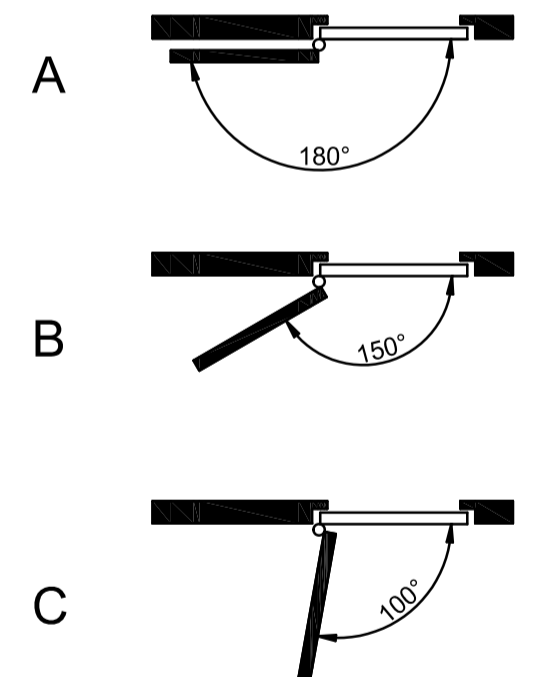
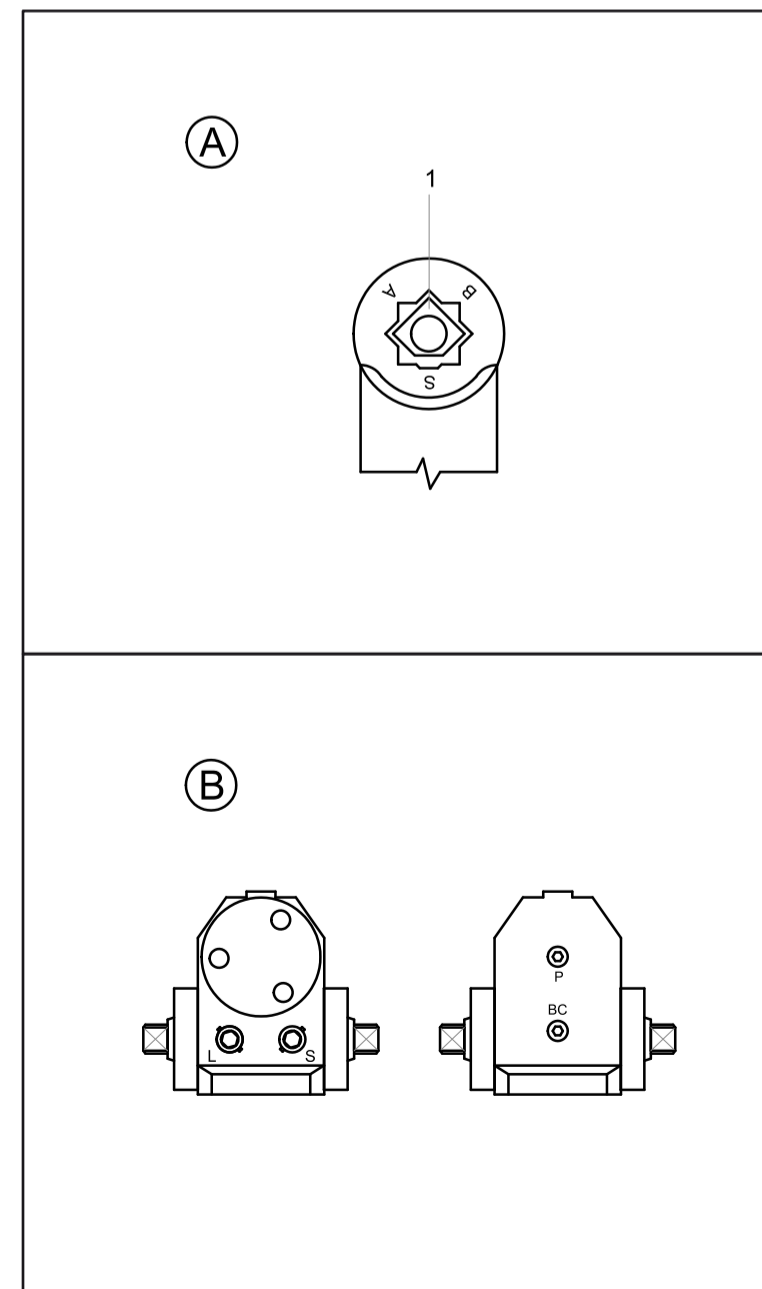
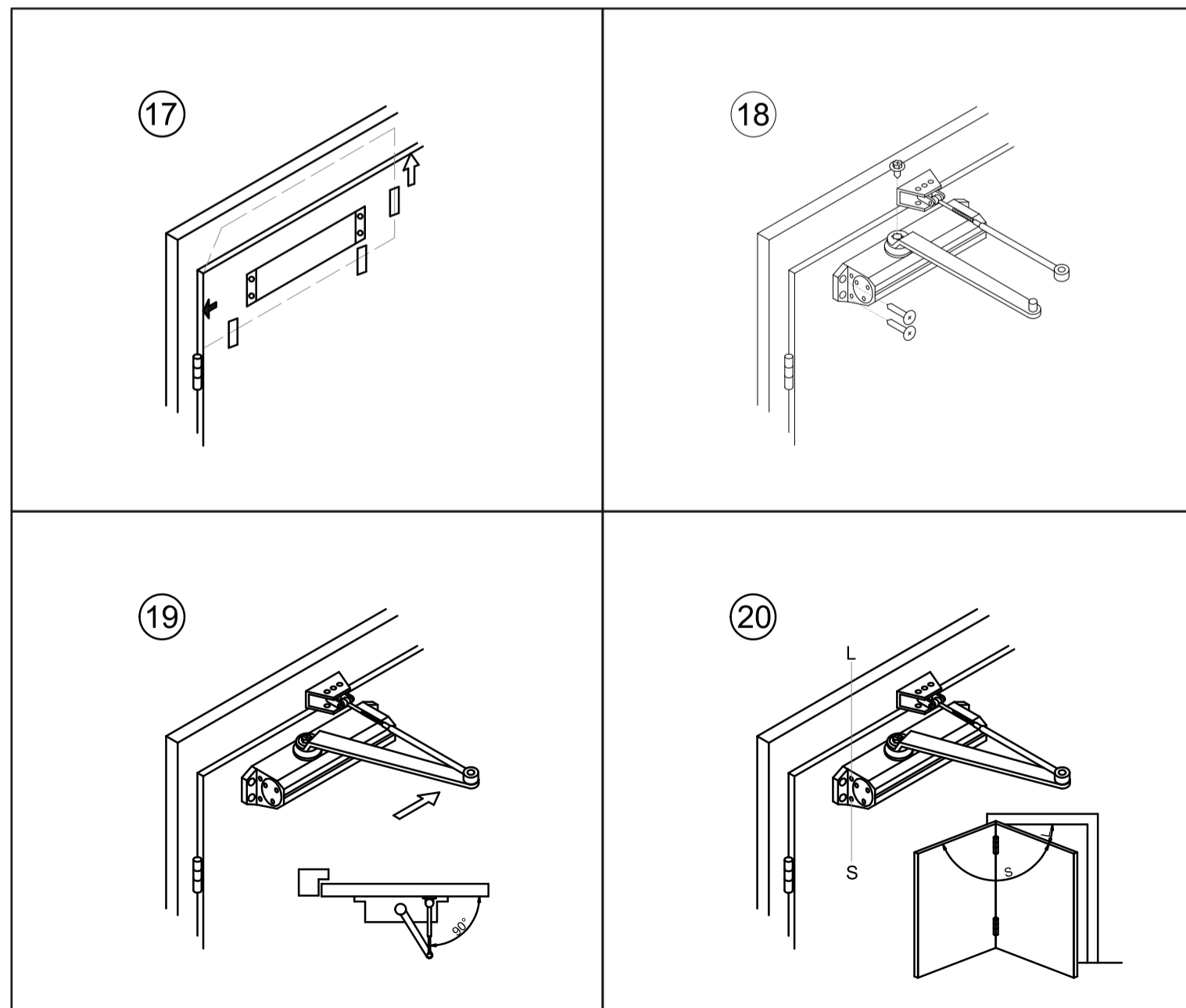
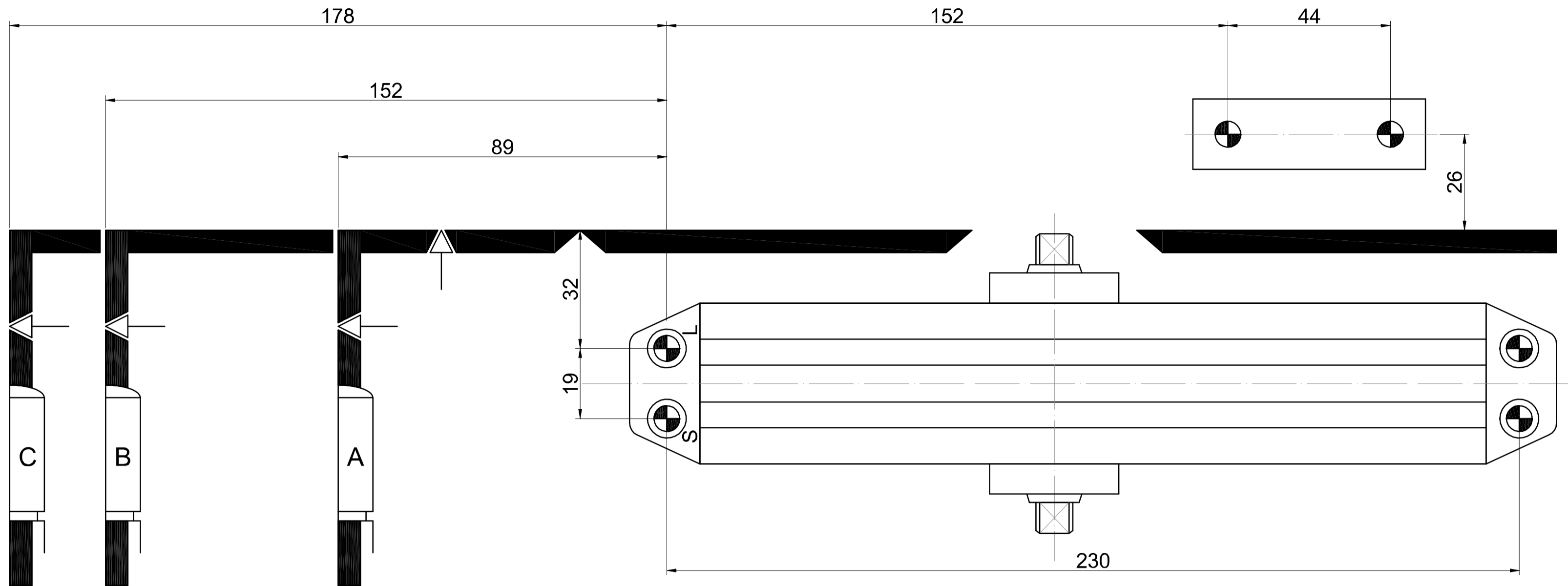
**RICHTER®**  
 CZECH



LEVÉ DVEŘE STANDARDNÍ MONTÁŽ  
 ĽAVÉ DVEŘE ŠTANDARDNÁ MONTÁŽ  
 LINKE TÜR STANDARDMONTAGE  
 SKRZYDŁO LEWE MONTAŻ STANDARDOWY  
 BALOS AJTÓ ÁLTALÁNOS SZERELÉSI MÓD

# RZ.4000.BC

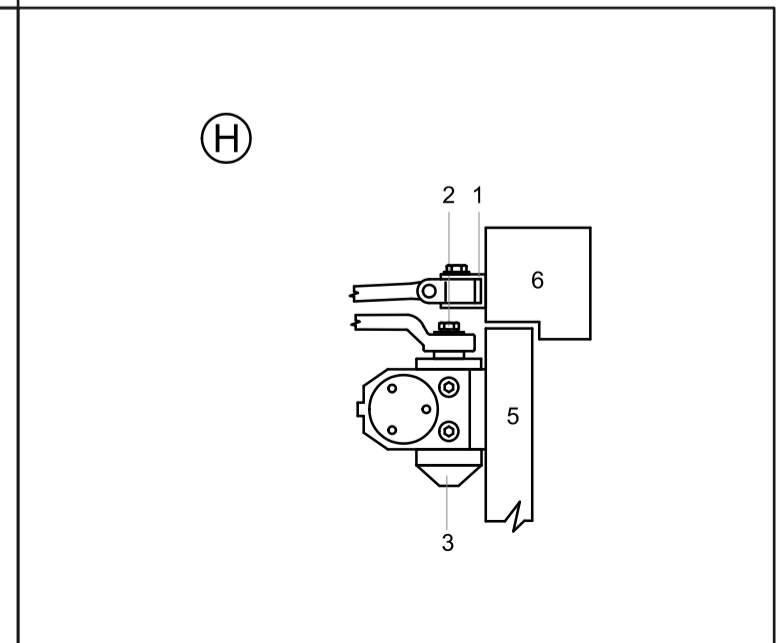
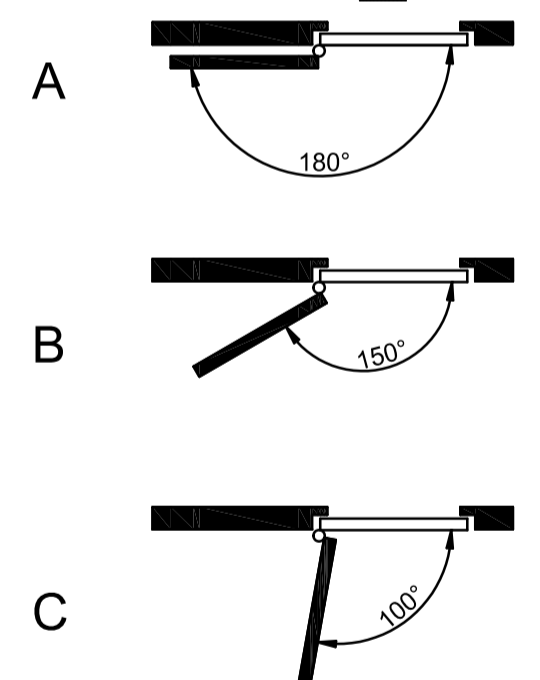
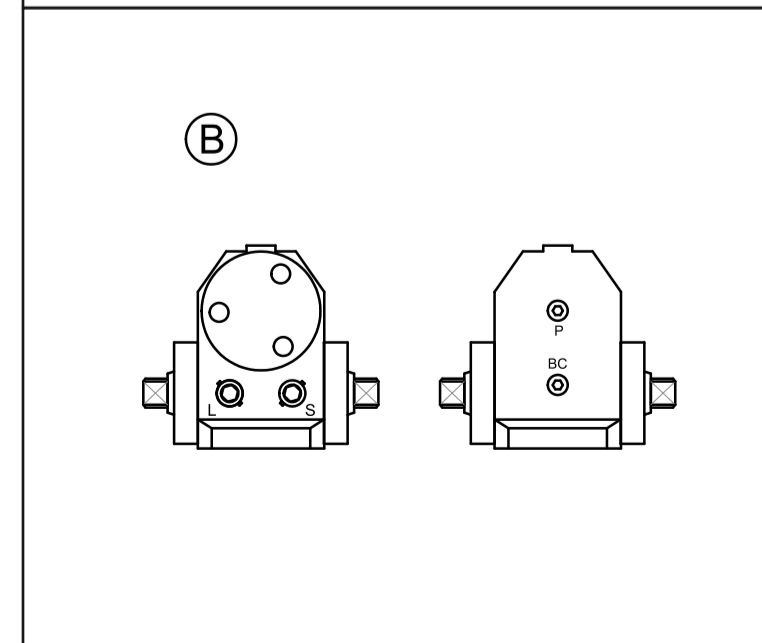
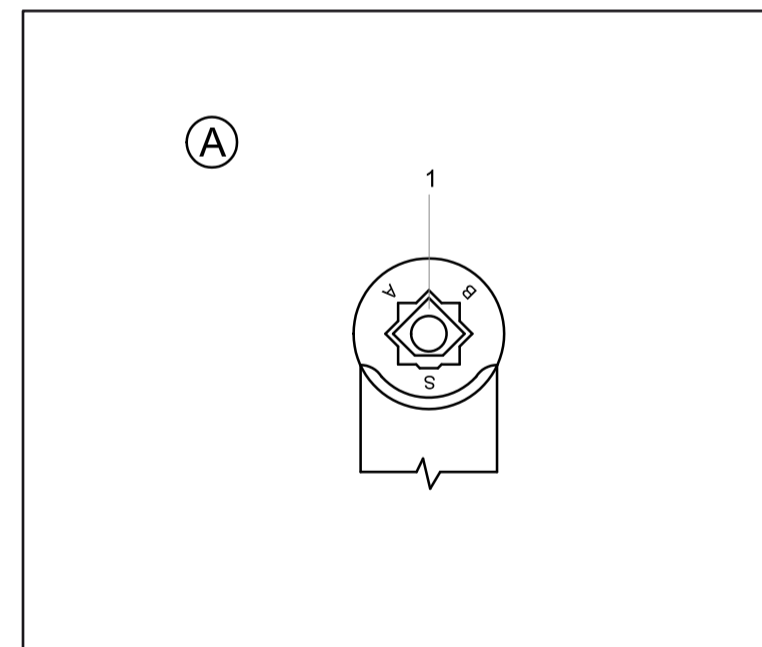
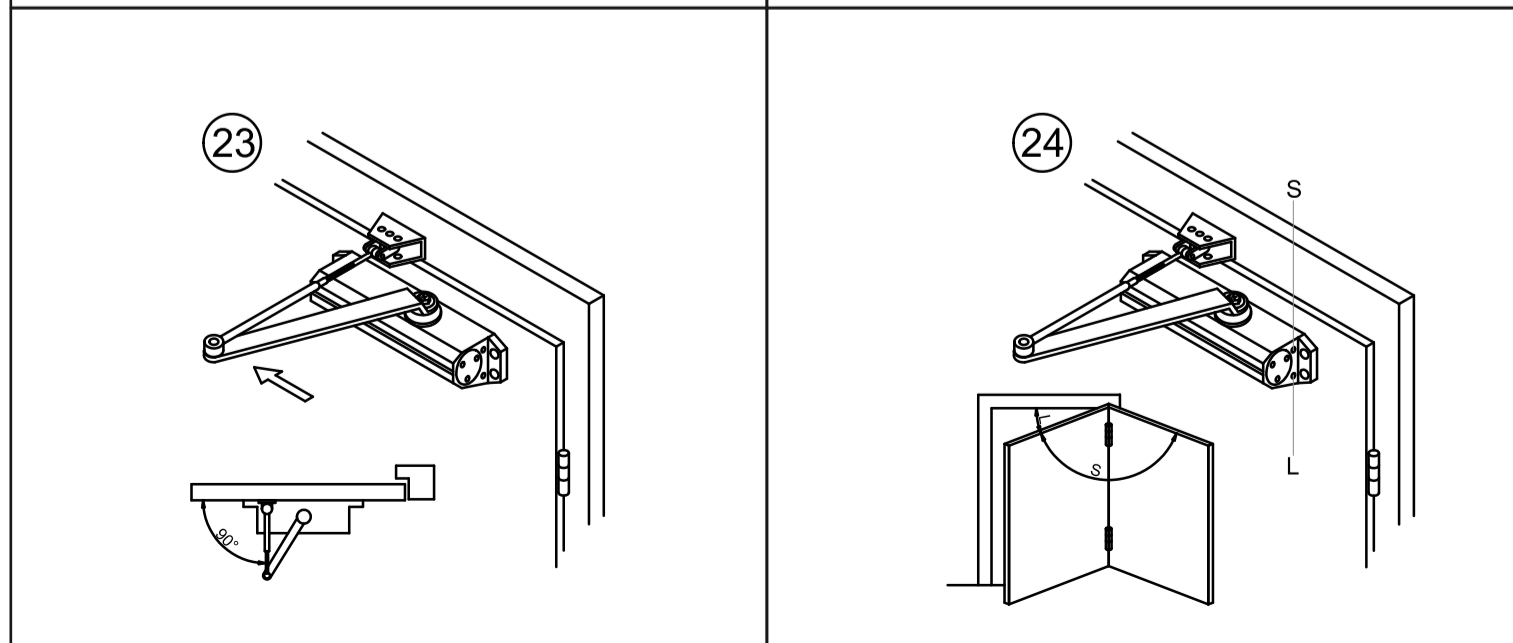
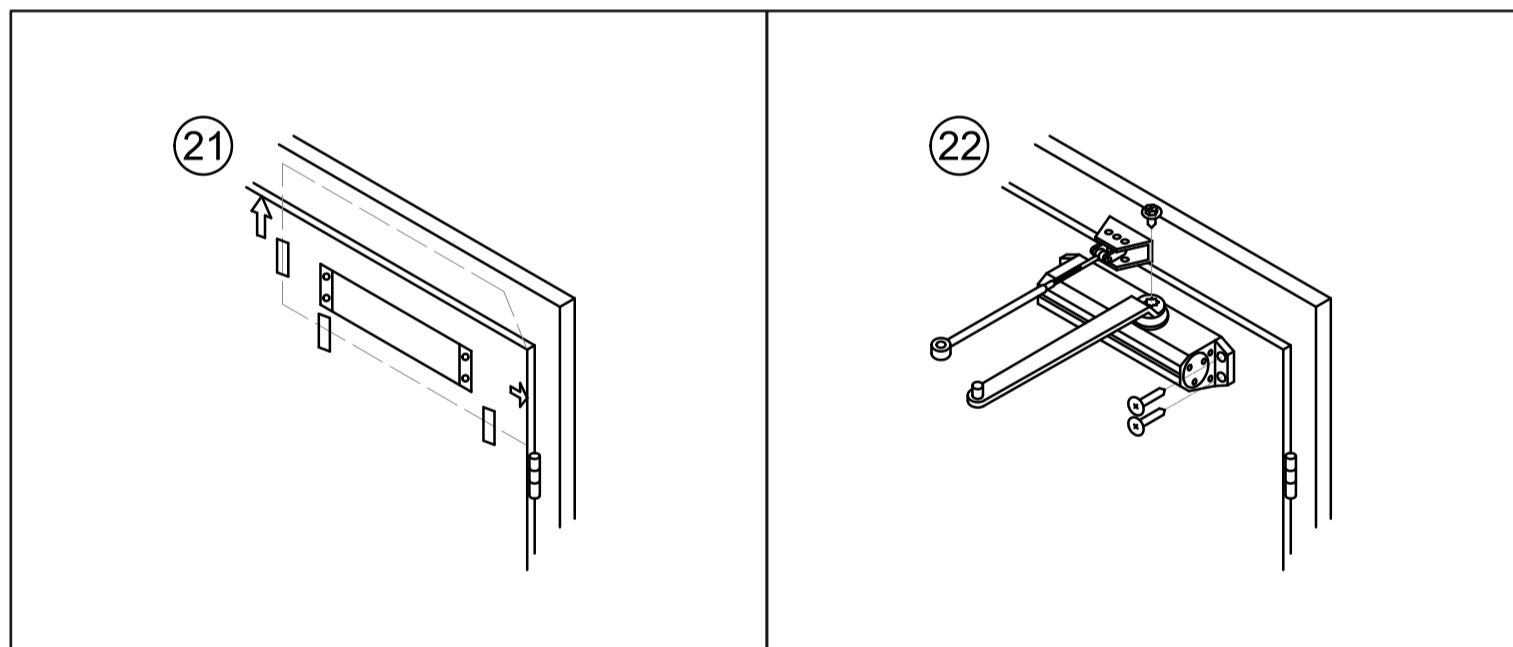
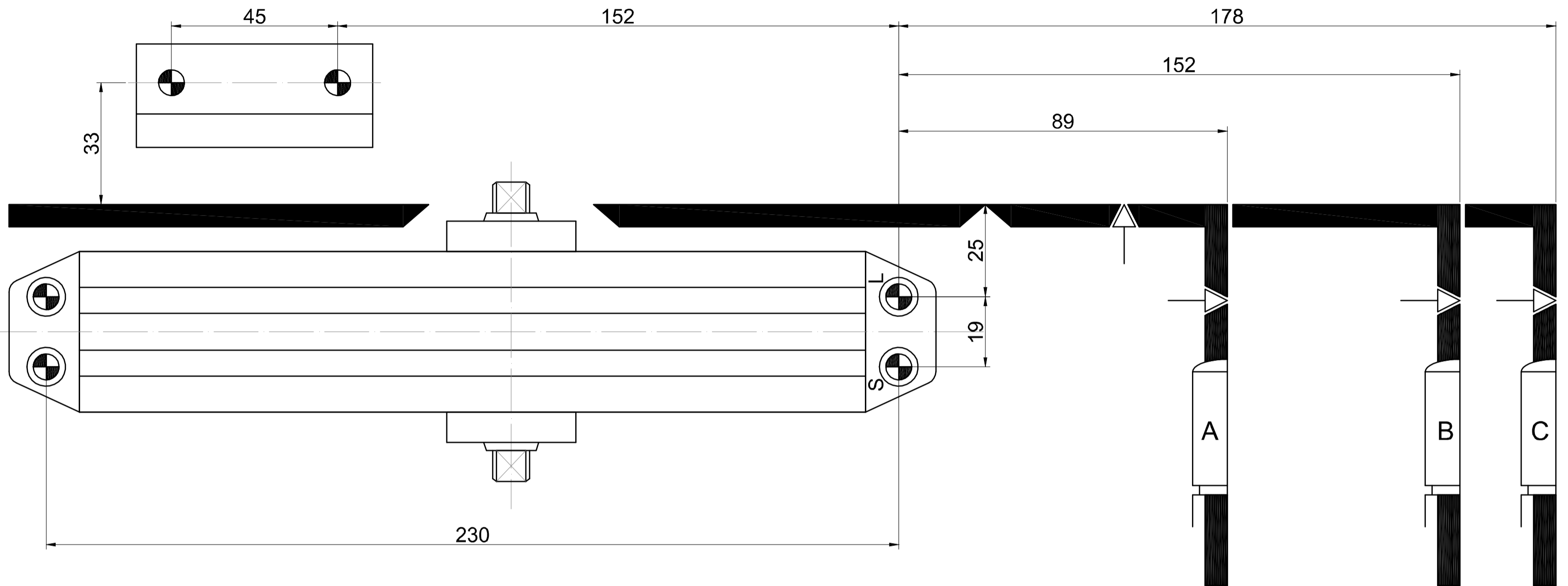
**RICHTER®**  
 CZECH



PRAVÉ DVEŘE STANDARDNÍ MONTÁŽ  
 PRAVÉ DVEŘE ŠTANDARDNÁ MONTÁŽ  
 RECHTE TÜR STANDARDMONTAGE  
 SKRZYDŁO PRAWIE MONTAŻ STANDARDOWY  
 JOBBOS AJTÓ ÁLTALÁNOS SZERELÉSI MÓD

# RZ.4000.BC

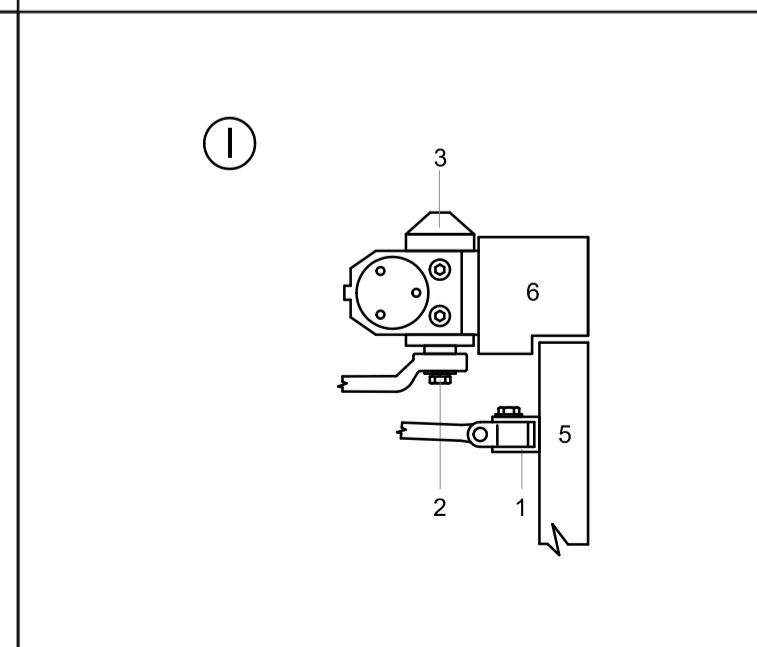
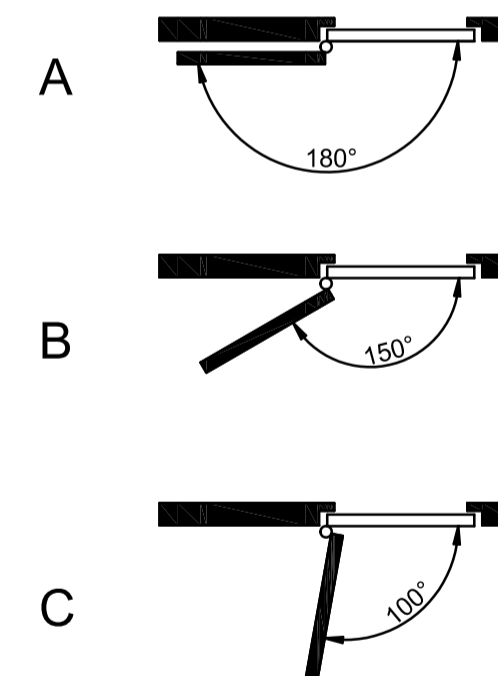
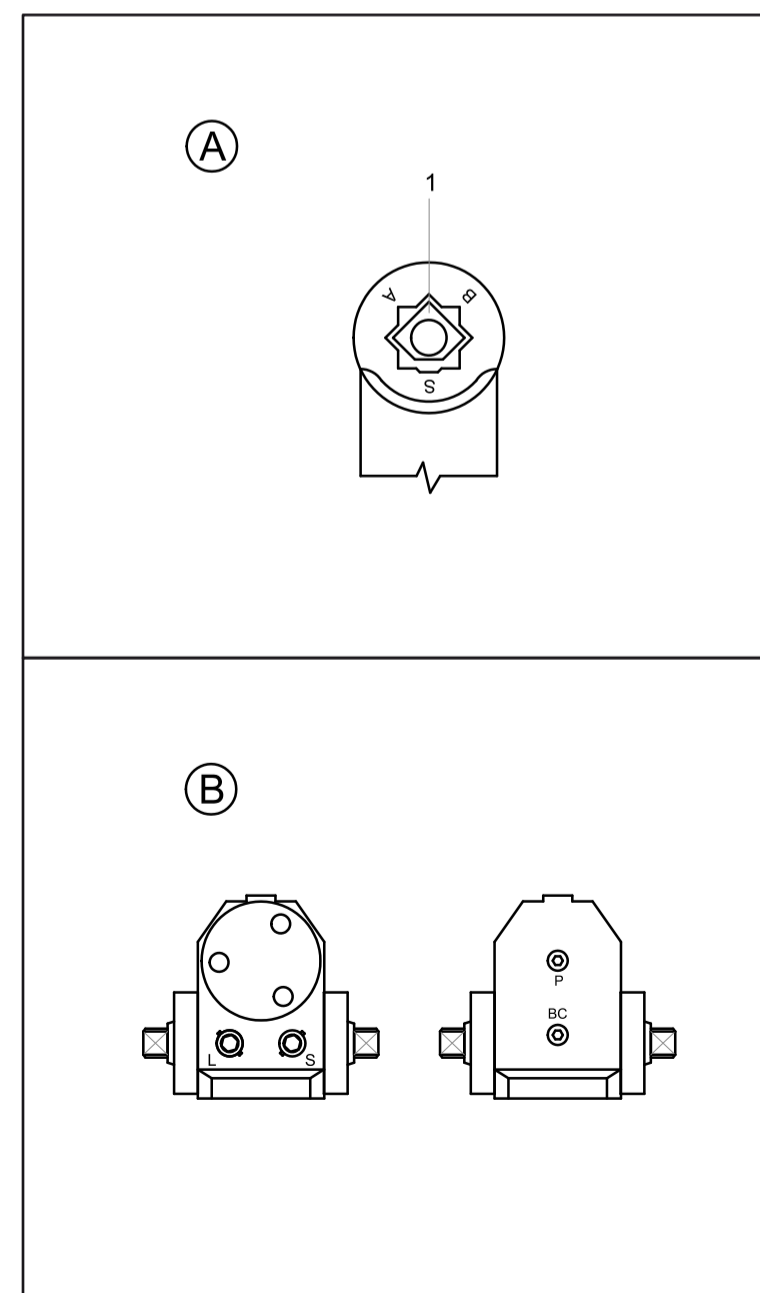
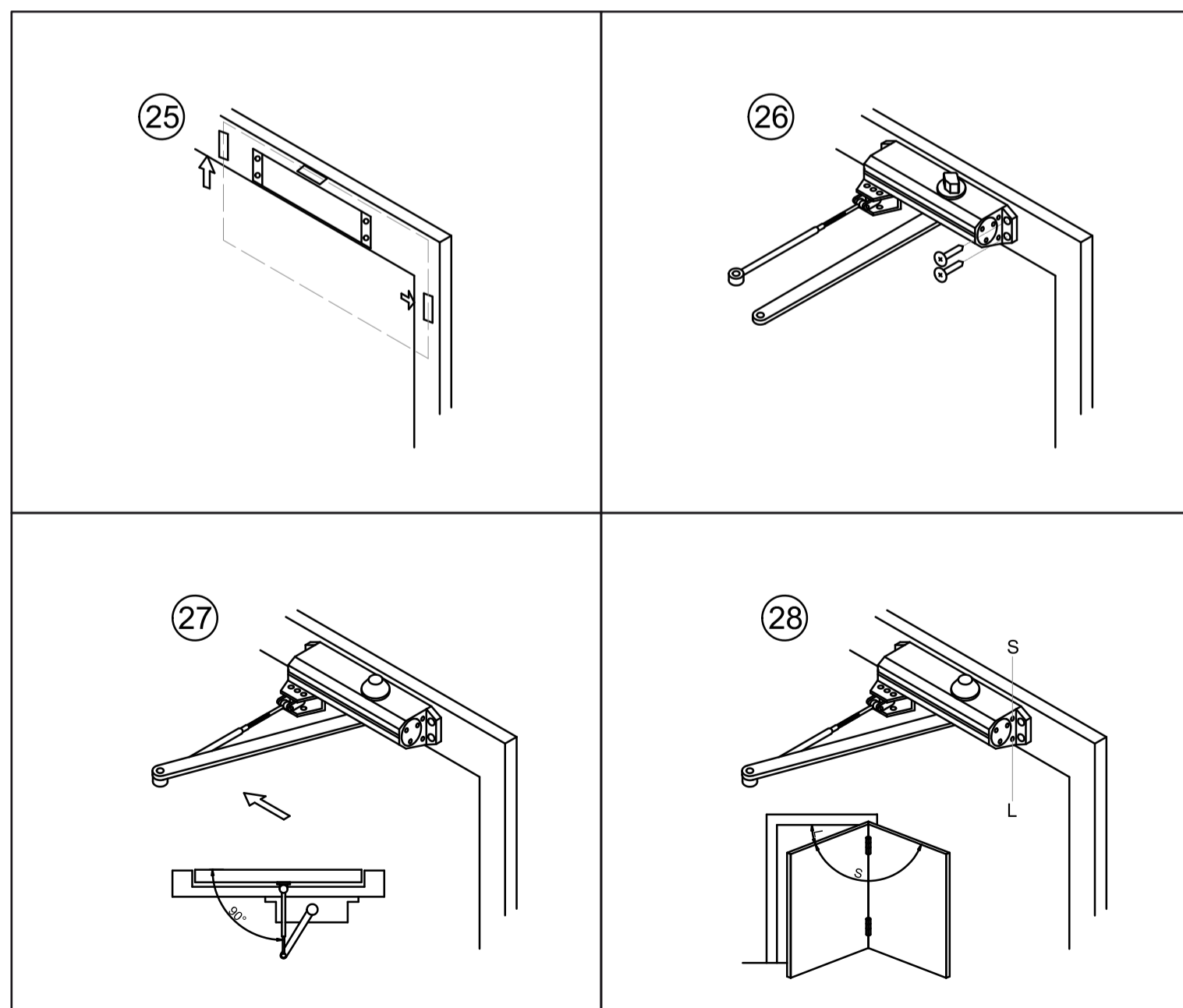
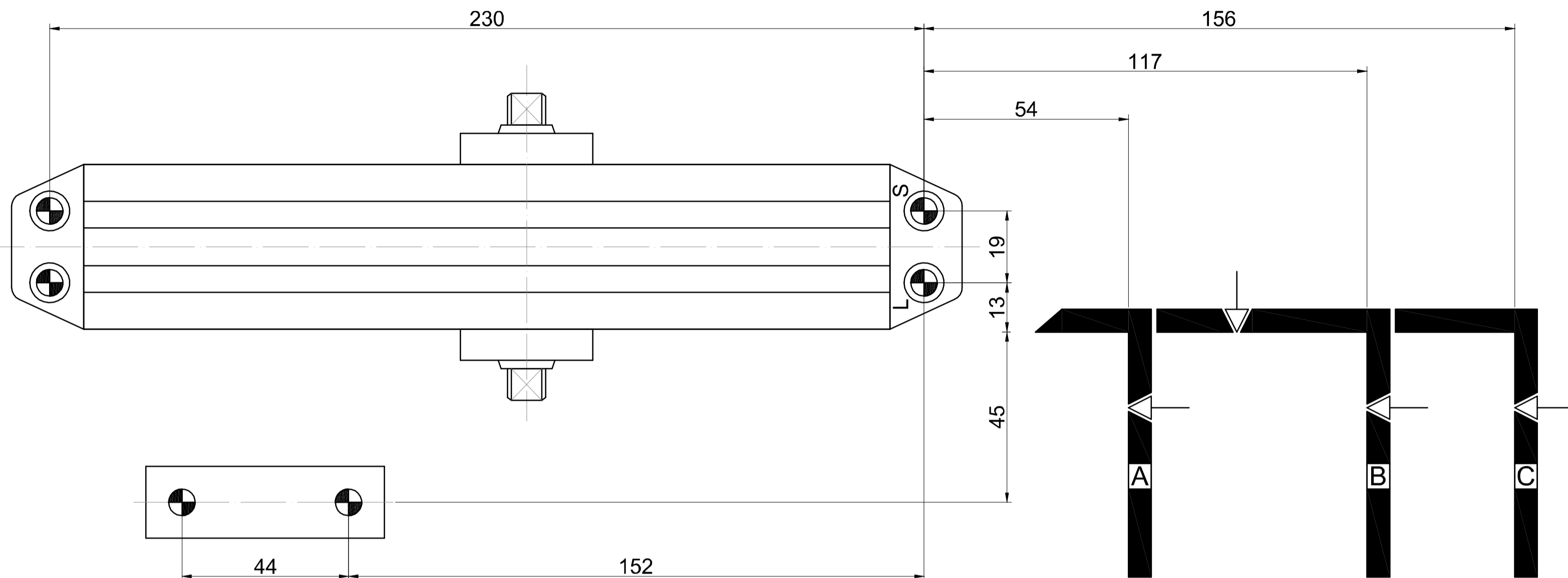
**RICHTER®**  
 CZECH



LEVÉ DVEŘE MONTÁŽ NA ZÁRUBEŇ  
 ĽAVÉ DVERE MONTÁŽ NA ZÁRUBŇU  
 LINKE TÜR MONTAGE IN DIE ZARGE  
 SKRZYDŁO LEWE MONTAŻ NA OŚCIEŻNICY  
 BALOS AJTÓ AJTÓTKRA TÖRTÉNŐ SZERELÉS

# RZ.4000.BC

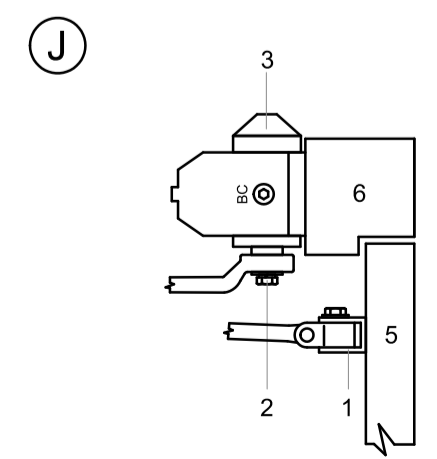
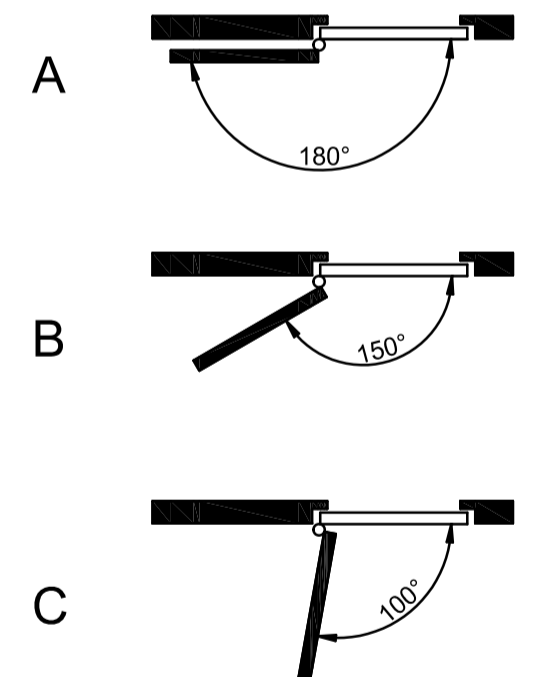
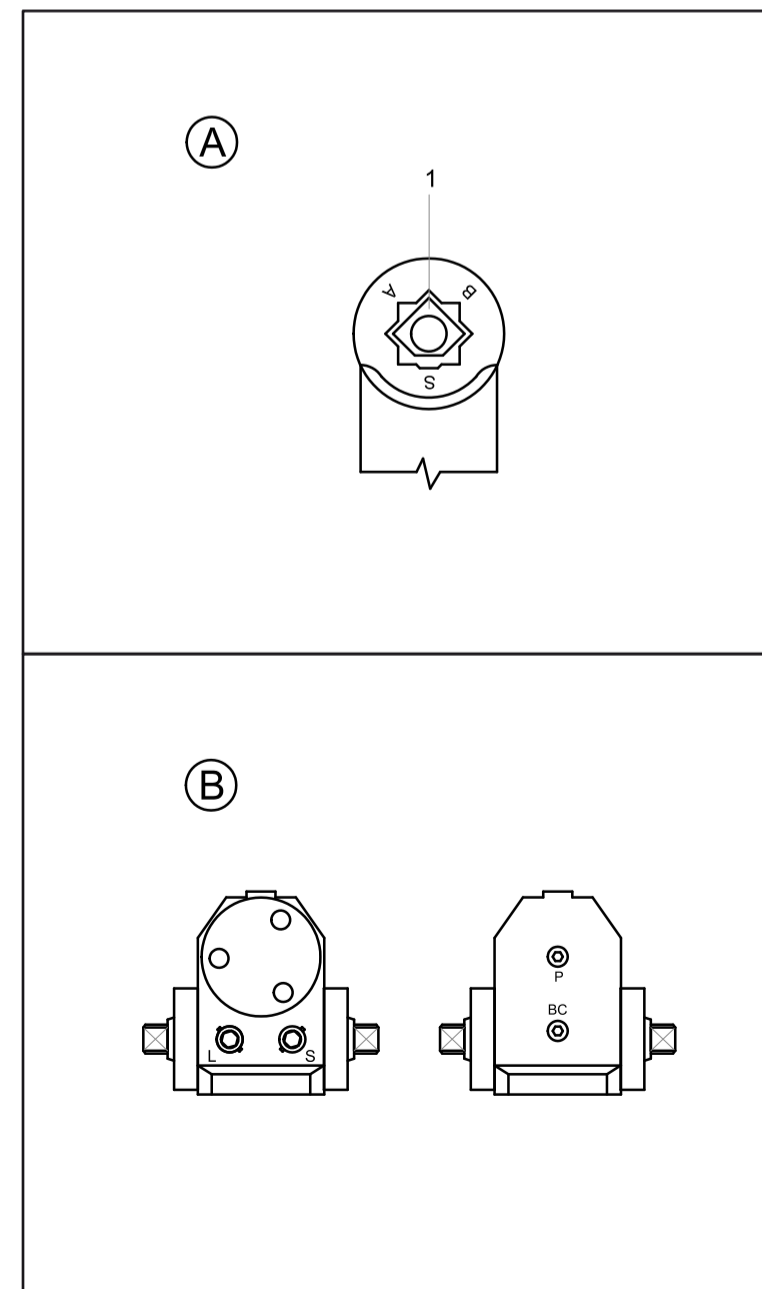
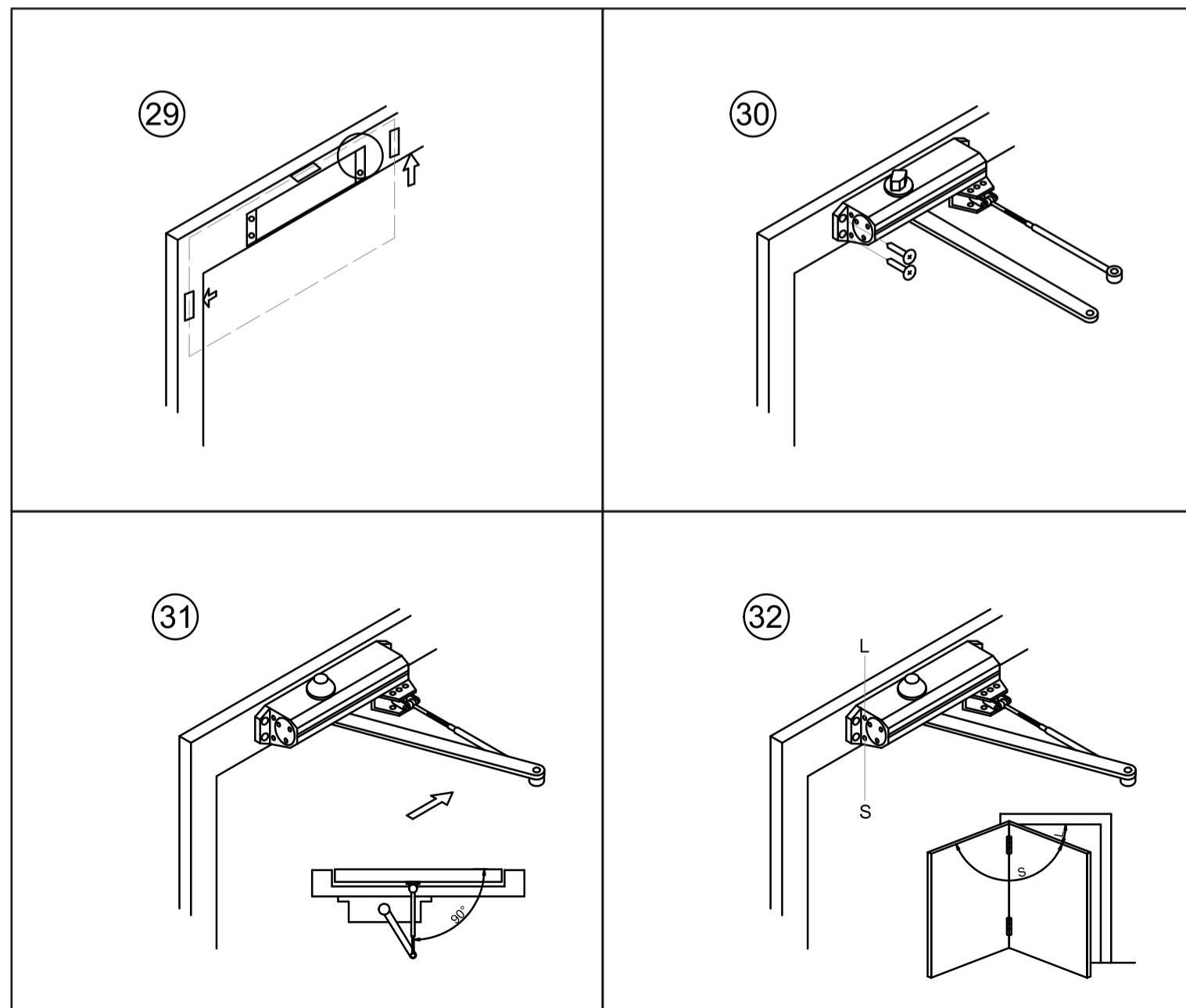
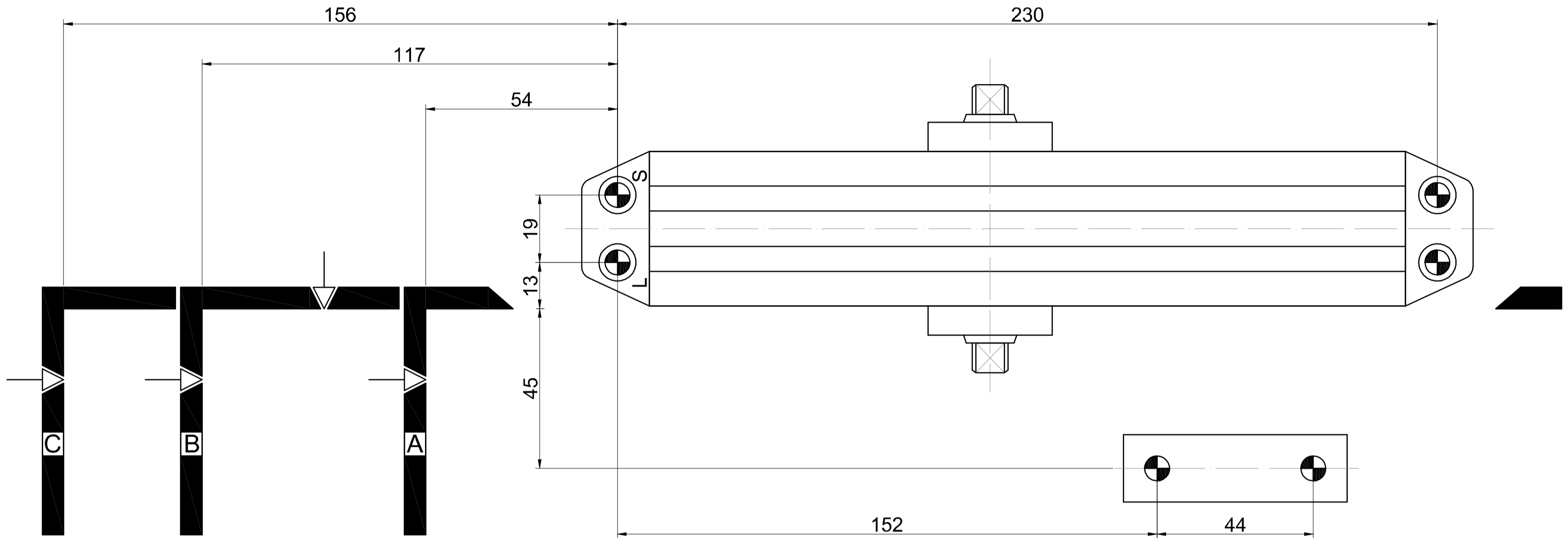
**RICHTER®**  
 CZECH



PRAVÉ DVEŘE MONTÁŽ NA ZÁRUBEŇ  
 PRAVÉ DVEŘE MONTÁŽ NA ZÁRUBŇU  
 RECHTE TÜR MONTAGE IN DIE ZARGE  
 SKRZYDŁO PRAWE MONTAŻ NA OŚCIEŻNICY  
 JOBBOS AJTÓ AJTÓTKRA TÖRTÉNŐ SZERELÉS

# RZ.4000.BC

**RICHTER®**  
 CZECH





#### NÁVOD NA ŠTANDARDNÍ MONTÁŽ LEVÉ DVEŘE

**Obr. 1** (RZ.4000.BC.HO), **obr. 17** (RZ.4000.BC)  
 Zvolte maximální úhel otevírání RZ.4000.BC.HO (A - 180°, B - 120°, C - 100°), RZ.4000.BC (A - 180°, B - 150°, C - 100°). Přiložte šablonu jednou šípku na osu pantů a druhou šípku na horní okraj dveří a označte otvory pro šrouby zavírače a patky ramínka.

**Obr. 2** (RZ.4000.BC.HO), **obr. 18** (RZ.4000.BC)  
 Oddělte obě poloviny ramínka. Připevňte patku ramínka na označené místo. Nasadte ramínko na pastorek písmenem „S“ ke zkosené straně pastorku (viz obr. A). Připevňte zavírač na označeném místě ventilů „L“ a „S“ směrem k pantům.

**Obr. 3** (RZ.4000.BC.HO), **obr. 19** (RZ.4000.BC)  
 Upravte délku ramínka tak, aby bylo po spojení obou polovin ramínka kolmé k čelní ploše dveří. Opět spojte obě poloviny ramínka.

**Obr. 4** (RZ.4000.BC.HO), **obr. 20** (RZ.4000.BC)  
 Seřďte zavírací rychlost (ventil S) a rychlost doklapu (L).

**Obr. A**  
 1 – pastorek  
 2 – dveře  
 3 – závěsný háček



**Obr. C, D, E a F (RZ.4000.BC.HO)**

**Obr. G, H, I a J (RZ.4000.BC)**

- patka ramínka
- šroub s podložkou
- kryt pastorku
- aretační matice
- dveře
- závěsný háček

#### Obr. B NASTAVENÍ ZAVÍRACÍ RYCHLOSTI (VENTIL „L“) A DOVÍRACÍ RYCHLOSTI (VENTIL „S“) A DOVÍRACÍ RYCHLOSTI (VENTIL „S“) Otačením šroubu ve směru hodinových ručiček zpomalíte nebo proti směru hodinových ručiček zrychlíte zavírání (dovírání) dveří.

**UPOZORNĚNÍ:** Nastavte zavírací rychlost mezi 4 a 6 sekundami od úhlu 90°. Děti, starší lidé nebo hendikepovaní mohou potřebovat více času.

**NASTAVENÍ ZAVÍRACÍ SILY (VENTIL „P“)** Otačením ve směru hodinových ručiček sílu zvýšíte nebo otačením proti směru sílu snížíte.

**BACKCHECK (VENTIL „BC“)** Ventil nastavuje intenzitu odporu dveří při jejich otevírání v úhlu od 60 do 85 stupňů. **UPOZORNĚNÍ:** Ventil „S“ a „BC“ nikdy zcela neutažujte. Nedemontujte ventil z těla zavírače, mohlo by dojít k úniku kapaliny.

#### NÁVOD NA ŠTANDARDNÍ MONTÁŽ - LAVÉ DVEŘE

**Obr. 1** (RZ.4000.BC.HO), **obr. 17** (RZ.4000.BC)  
 Zvolte maximální úhol otvárania RZ.4000.BC.HO (A - 180°, B - 120°, C - 100°), RZ.4000.BC (A - 180°, B - 150°, C - 100°).

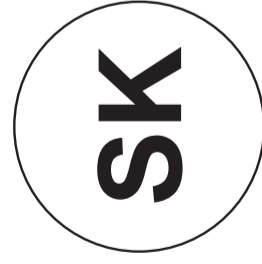
Přiložte šablónu jednou šípku na os pantů a druhou šípku na horný okraj dveří a označte otvory pre skrutky zatvárača a patky ramienka.

**Obr. 2** (RZ.4000.BC.HO), **obr. 18** (RZ.4000.BC)  
 Oddelíte obe polovice ramienka. Prípevníte pátku ramienka na označené miesto. Nasadíte ramienko na pastorek písmenom „S“ ku skosenej strane pastorka (viď obr. A). Prípevníte zatvárač na označenom mieste ventilmi „L“ a „S“ smerom k pantom.

**Obr. 3** (RZ.4000.BC.HO), **obr. 19** (RZ.4000.BC)  
 Upravte dĺžku ramienka tak, aby bolo po spojení oboch polovic ramienka kolmé k čelnej ploche dveří. Opäť spojte obe polovice ramienka.

**Obr. 4** (RZ.4000.BC.HO), **obr. 20** (RZ.4000.BC)  
 Nastavte zatváraciu rýchlosť (ventil S) a rýchlosť doklapu (L).

**Obr. A**  
 1 – pastorek  
 2 – dveře  
 3 – závěsný háček



**Obr. C, D, E a F (RZ.4000.BC.HO)**

**Obr. G, H, I a J (RZ.4000.BC)**

- patka ramienka
- skrutka s podložkou
- kryt pastorka
- aretačná matice
- dveře
- zárubňa

#### Obr. B NASTAVENÍ ZAVÍRACÍ RYCHLOSTI (VENTIL „L“) A DOVÍRACÍ RYCHLOSTI (VENTIL „S“) Otačením šroubu ve směru hodinových ručiček zpomalíte nebo proti směru hodinových ručiček zrychlíte zavírání (dovírání) dveří.

**UPOZORNĚNÍ:** Nastavte zatvárací rychlost mezi 4 a 6 sekundami od úhlu 90°. Děti, starší lidé nebo hendikepovaní mohou potřebovat více času. **NASTAVENÍ ZAVÍRACÍ SILY (VENTIL „P“)** Otačením ve směru hodinových ručiček sílu zvýšíte nebo otačením v prot smere sílu snížíte.

**BACKCHECK (VENTIL „BC“)** „BC“ ventil nastavuje intenzitu odporu dveří při ich otvárání v úhle od 60 do 85 stupňov. **UPOZORNĚNÍ:** Ventil „S“ a „BC“ nikdy úplne neutažujte.

Nedemontujte ventil z tela zatvárača, mohlo by dôjsť k úniku kvapaliny.

#### ANLEITUNG FÜR DIE STANDARDMONTAGE – LINKE TÜR

**Abb. 1** (RZ.4000.BC.HO), **Abb. 17** (RZ.4000.BC) Wählen Sie den maximalen Öffnungswinkel aus RZ.4000.BC.HO (A - 180° B - 120° C - 100°), RZ.4000.BC (A - 180° B - 150° C - 100°). Legen Sie die Schablone mit einem Pfeil an die Achse des Schamiers und mit dem zweiten Pfeil an der oberen Kante der Tür an und zeichnen Sie die Öffnungen für die Schrauben des Schließsystems und der Hebelplatte an. **Abb. 2** (RZ.4000.BC.HO), **Abb. 22** (RZ.4000.BC) Trennen Sie beide Hälften des Hebels. Befestigen Sie die Hebelplatte und zeichnen Sie den Platz an. Setzen Sie den Hebel auf das Ritzel mit dem Buchstaben „S“ zur schrägen Seite des Ritzeis (siehe Abb. A). Befestigen Sie das Schließsystem auf dem ausgezeichneten Platz auf dem Ventil „L“ und „S“ in Richtung zu den Schamieren. **Abb. 7** (RZ.4000.BC.HO), **Abb. 23** (RZ.4000.BC) Bearbeiten Sie die Länge der Hebel so, dass nach dem Verbinden beide Hälften des Hebels senkrecht zur Stirnseite der Tür sind. Verbinden Sie erneut beide Hälften des Hebels.

**Abb. 8** (RZ.4000.BC.HO), **Abb. 24** (RZ.4000.BC) Schließen Sie die Schließgeschwindigkeit (Ventil S) und die Geschwindigkeit des Schließens (L) ein.

**Abb. 4** (RZ.4000.BC.HO), **Abb. 20** (RZ.4000.BC) Schließen Sie die Schließgeschwindigkeit (Ventil S) und die Geschwindigkeit des Schließens (L) ein.

**Abb. A**  
 1 – Ritzel  
 2 – Hebelplatte  
 3 – Schraube mit Unterlegscheibe  
 4 – Ritzelabdeckung  
 5 – Tür  
 6 – Zarge



**Abb. C, D, E und F (RZ.4000.BC.HO)**

**Abb. G, H, I und J (RZ.4000.BC)**

- Hebelplatte
- Schraube mit Unterlegscheibe
- Ritzelabdeckung
- Arretierschraube
- Tür
- Zarge

#### Abb. B - EINSTELLEN DER SCHLIESSGESCHWINDIGKEIT (VENTIL „L“) UND DER ZURÜCKRÜCKGESCHWINDIGKEIT (VENTIL „S“) Durch das Drehen der Schraube im Uhrzeigersinn verlangsamen oder entgegen des Uhrzeigersinnes beschleunigen Sie das Schließen (Zuklappen) der Tür.

**HINWEIS:** Stellen Sie die Geschwindigkeit zwischen 4 und 6 Sekunden vom Winkel 90° ein. Kinder, alte Leute oder Behinderte könnten mehr Zeit benötigen. **EINSTELLEN DER SCHLIESSKRAFT (VENTIL „P“)** Durch das Drehen im Uhrzeigersinn erhöhen oder entgegen des Uhrzeigersinnes senken Sie die Kraft. **BACKCHECK (VENTIL „BC“)** Das „BC“-Ventil stellt die Intensität des Widerstandes der Tür beim Öffnen im Winkel von 60° bis 80° ein. **HINWEIS:** Ziehen Sie das Ventil „S“ und „BC“ niemals vollständig an. Demontieren Sie die Ventile nicht vom Körper, es kann zum Auslaufen von Flüssigkeiten kommen.

**ANPASSUNG DES HEBELBÜGEL AN DIE SCHLIESSKRAFT (RZ.4000.BC)**  
 schieben Sie den Kleiderbügel wie abgebildet in die Bohrung

#### NÁVOD NA ŠTANDARDNÍ MONTÁŽ PRÁVÉ DVEŘE

**Obr. 5** (RZ.4000.BC.HO), **obr. 21** (RZ.4000.BC)  
 Zvolte maximální úhel otevírání RZ.4000.BC.HO (A - 180°, B - 120°, C - 100°), RZ.4000.BC (A - 180°, B - 150°, C - 100°). Přiložte šablonu jednou šípku na osu pantů a druhou šípku na horní okraj dveří a označte otvory pro šrouby zavírače a patky ramínka.

**Obr. 6** (RZ.4000.BC.HO), **obr. 22** (RZ.4000.BC)  
 Oddělte obě poloviny ramínka. Připevňte patku ramínka na označené místo. Nasadte ramínko na pastorek písmenem „S“ ke zkosené straně pastorku (viz obr. A). Připevňte zavírač na označeném místě ventilů „L“ a „S“ směrem k pantům.

**Obr. 7** (RZ.4000.BC.HO), **obr. 23** (RZ.4000.BC)  
 Upravte délku ramínka tak, aby bylo po spojení obou polovin ramínka kolmé k čelní ploše dveří. Opět spojte obě poloviny ramínka.

**Obr. 8** (RZ.4000.BC.HO), **obr. 24** (RZ.4000.BC)  
 Seřďte zavírací rychlost (ventil S) a rychlost doklapu (L).

**NASTAVENÍ PÁTKY PODLE ZAVÍRACÍ SILY (RZ.4000.BC)**  
 Posuňte ramínko do otvoru patky dle náčrtu

méně síly  
 více síly

standardní pozice

strana dveří s panty

strana dveří s panty

strana dveří s panty

strana dveří s panty

strana dveří s panty

strana dveří s panty

strana dveří s panty

strana dveří s panty

strana dveří s panty

strana dveří s panty

strana dveří s panty

strana dveří s panty

strana dveří s panty

strana dveří s panty

strana dveří s panty

strana dveří s panty

strana dveří s panty

strana dveří s panty

strana dveří s panty

strana dveří s panty

strana dveří s panty

strana dveří s panty

strana dveří s panty

strana dveří s panty

strana dveří s panty

strana dveří s panty

strana dveří s panty

strana dveří s panty

strana dveří s panty

strana dveří s panty

strana dveří s panty

strana dveří s panty

strana dveří s panty

strana dveří s panty

strana dveří s panty

strana dveří s panty

strana dveří s panty

strana dveří s panty

strana dveří s panty

strana dveří s panty

strana dveří s panty

strana dveří s panty

strana dveří s panty

strana dveří s panty

strana dveří s panty

strana dveří s panty

strana dveří s panty

strana dveří s panty

strana dveří s panty

strana dveří s panty

strana dveří s panty

strana dveří s panty

strana dveří s panty

strana dveří s panty

strana dveří s panty

strana dveří s panty

strana dveří s panty

strana dveří s panty

strana dveří s panty

strana dveří s panty

strana dveří s panty

strana dveří s panty

strana dveří s panty

strana dveří s panty

strana dveří s panty

strana dveří s panty

strana dveří s panty

strana dveří s panty

strana dveří s panty

strana dveří s panty

strana dveří s panty

strana dveří s panty

strana dveří s panty

strana dveří s panty

strana dveří s panty

strana dveří s panty

strana dveří s panty

strana dveří s panty

strana dveří s panty

strana dveří s panty

strana dveří s panty

strana dveří s panty

strana dveří s panty

strana dveří s panty

strana dveří s panty

strana dveří s panty

strana dveří s panty

strana dveří s panty

strana dveří s panty

strana dveří s panty

strana dveří s panty

strana dveří s panty

#### NÁVOD NA MONTÁŽ NA ZÁRUBĚNÍ LEVÉ DVEŘE

**Obr. 9** (RZ.4000.BC.HO), **obr. 25** (RZ.4000.BC)  
 Zvolte maximální úhel otevírání RZ.4000.BC.HO (A - 180°, B - 120°, C - 100°), RZ.4000.BC (A - 180°, B - 150°, C - 100°). Přiložte šablonu jednou šípku na osu pantů a druhou šípku na horní okraj zárubně a označte otvory pro šrouby zavírače a patky ramínka.

**Obr. 10** (RZ.4000.BC.HO), **obr. 26** (RZ.4000.BC)  
 Oddělte obě poloviny ramínka. Připevňte patku ramínka na označené místo. Nasadte ramínko na pastorek písmenem „S“ ke zkosené straně pastorku (viz obr. A). Připevňte zavírač na označeném místě ventilů „L“ a „S“ směrem k pantům.

**Obr. 11** (RZ.4000.BC.HO), **obr. 27** (RZ.4000.BC)  
 Upravte délku ramínka tak, aby bylo po spojení obou polovin ramínka kolmé k čelní ploše dveří. Opět spojte obě poloviny ramínka.

**Obr. 12** (RZ.4000.BC.HO), **obr. 28** (RZ.4000.BC)  
 Seřďte zavírací rychlost (ventil S) a rychlost doklapu (L).

**NASTAVENÍ ÚHLU ARETACE (RZ.4000.BC.HO)**  
 Zvolte úhel otevírání dveří, při kterém mají být dveře zaaretovány. Použijte klíč dodávaný se zavíračem a utáhněte aretační matici na patce ramínka. Matici dotáhněte pouze tak, aby dveře zůstaly otevřené ve vámi zvoleném úhlu, a přitom bylo možné dveře tahem uvolnit.

méně síly  
 více síly

standardní pozice

strana dveří s panty

strana dveří s panty

strana dveří s panty

strana dveří s panty

strana dveří s panty

strana dveří s panty

strana dveří s panty

strana dveří s panty

strana dveří s panty

strana dveří s panty

strana dveří s panty

strana dveří s panty

strana dveří s panty

strana dveří s panty

strana dveří s panty

strana dveří s panty

strana dveří s panty

strana dveří s panty

strana dveří s panty

strana dveří s panty

strana dveří s panty

strana dveří s panty

strana dveří s panty

strana dveří s panty

strana dveří s panty

strana dveří s panty

strana dveří s panty

strana dveří s panty

strana dveří s panty

strana dveří s panty

strana dveří s panty

strana dveří s panty

strana dveří s panty

strana dveří s panty

strana dveří s panty

strana dveří s panty

**STANDARDOWA INSTRUKCJA MONTAŻU – SKRZYDŁO LEWE**  
**Rys. 1** (RZ.4000.BC.HO), **rys. 17** (RZ.4000.BC)  
 Wybrać maksymalny ką otwarcia RZ.4000.BC.HO (A - 180°, B - 120°, C - 100°), RZ.4000.BC (A - 180°, B - 150°, C - 100°).

Umieścić szablon w taki sposób, że jedna strzałka jest na osi zawiasów, a druga strzałka na górnej krawędzi drzwi i zaznaczyć otwory na śruby i stopkę ramiona. **Rys. 2** (RZ.4000.BC.HO), **rys. 18** (RZ.4000.BC)

Oddzielić dwie połówki ramiona. Przymocować stopkę ramiona na

zaznaczone miejsce. Zamontować ramię na wał za pomocą litery „S” w kierunku ściętej strony wału (patrz Rys. A). Zaworami „L” i „S” przymocować samozamykacz na zaznaczonym miejscu w kierunku zawiasów.

**Rys. 3** (RZ.4000.BC.HO), **rys. 19** (RZ.4000.BC)

Wyregulować długość ramiona, aby było prostopadłe do przedniej powi-

erzchni drzwi, po połączeniu dwu połówek ramiona. Połączyć ponownie

dwie połówki ramiona.

**Rys. 4** (RZ.4000.BC.HO), **rys. 20** (RZ.4000.BC) Wyregulować prędkość zamykania (zawór S) i prędkość domknięcia (L).

**Rys. A**

1 – wał

**Rys. C, D, E i F (RZ.4000.BC.HO)**

**Rys. G, H, I i J (RZ.4000.BC)**

1 – stopka ramienia

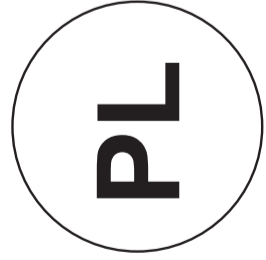
2 – śruba z podkładką

3 – osłona wału

4 – nakrętka zabezpieczająca

5 – drzwi

6 - ościeżnica



pozycja standardowa

mniejsza siła

większa siła

zawiasowa strona drzwi

pozycja standardowa

mniejsza siła

większa siła

zawiasowa strona drzwi

pozycja standardowa

mniejsza siła

większa siła

zawiasowa strona drzwi

pozycja standardowa

mniejsza siła

większa siła

zawiasowa strona drzwi

pozycja standardowa

mniejsza siła

większa siła

zawiasowa strona drzwi

pozycja standardowa

mniejsza siła

większa siła

zawiasowa strona drzwi

pozycja standardowa

mniejsza siła

większa siła

zawiasowa strona drzwi

pozycja standardowa

mniejsza siła

większa siła

zawiasowa strona drzwi

pozycja standardowa

mniejsza siła

większa siła

zawiasowa strona drzwi

pozycja standardowa

mniejsza siła

większa siła

zawiasowa strona drzwi

pozycja standardowa

mniejsza siła

większa siła

zawiasowa strona drzwi

pozycja standardowa

mniejsza siła

większa siła

zawiasowa strona drzwi

pozycja standardowa

mniejsza siła

większa siła

zawiasowa strona drzwi

pozycja standardowa

mniejsza siła

większa siła

zawiasowa strona drzwi

pozycja standardowa

mniejsza siła

większa siła

zawiasowa strona drzwi

pozycja standardowa

mniejsza siła

większa siła

zawiasowa strona drzwi

pozycja standardowa

mniejsza siła

większa siła

zawiasowa strona drzwi

pozycja standardowa

mniejsza siła

większa siła

zawiasowa strona drzwi

pozycja standardowa

mniejsza siła

większa siła

zawiasowa strona drzwi

pozycja standardowa

mniejsza siła

większa siła

zawiasowa strona drzwi

pozycja standardowa

mniejsza siła

większa siła

zawiasowa strona drzwi

pozycja standardowa

mniejsza siła

większa siła

zawiasowa strona drzwi

pozycja standardowa

mniejsza siła

większa siła

zawiasowa strona drzwi

pozycja standardowa

mniejsza siła

większa siła

zawiasowa strona drzwi

pozycja standardowa

mniejsza siła

większa siła

zawiasowa strona drzwi

pozycja standardowa

mniejsza siła

większa siła

zawiasowa strona drzwi

pozycja standardowa

mniejsza siła

większa siła

zawiasowa strona drzwi

pozycja standardowa

mniejsza siła

większa siła

zawiasowa strona drzwi

pozycja standardowa

mniejsza siła

większa siła

zawiasowa strona drzwi

pozycja standardowa

mniejsza siła

większa siła

zawiasowa strona drzwi

pozycja standardowa

mniejsza siła

większa siła

zawiasowa strona drzwi

pozycja standardowa

mniejsza siła

większa siła

zawiasowa strona drzwi

pozycja standardowa

mniejsza siła

większa siła

zawiasowa strona drzwi

pozycja standardowa

mniejsza siła

większa siła

zawiasowa strona drzwi

pozycja standardowa

mniejsza siła

większa siła

zawiasowa strona drzwi

pozycja standardowa

mniejsza siła

większa siła

zawiasowa strona drzwi

pozycja standardowa

mniejsza siła

większa siła

zawiasowa strona drzwi

pozycja standardowa

mniejsza siła

większa siła

zawiasowa strona drzwi

pozycja standardowa

mniejsza siła

większa siła

zawiasowa strona drzwi

pozycja standardowa

mniejsza siła

większa siła

zawiasowa strona drzwi

pozycja standardowa

mniejsza siła

większa siła

zawiasowa strona drzwi

pozycja standardowa

mniejsza siła

większa siła

zawiasowa strona drzwi

pozycja standardowa

mniejsza siła

większa siła

zawiasowa strona drzwi

pozycja standardowa

mniejsza siła

większa siła

zawiasowa strona drzwi

pozycja standardowa

mniejsza siła

większa siła

zawiasowa strona drzwi

pozycja standardowa

mniejsza siła

większa siła

zawiasowa strona drzwi

pozycja standardowa

mniejsza siła

większa siła

zawiasowa strona drzwi

pozycja standardowa

mniejsza siła

większa siła

zawiasowa strona drzwi

pozycja standardowa

mniejsza siła

większa siła

zawiasowa strona drzwi

pozycja standardowa

mniejsza siła

większa siła

zawiasowa strona drzwi

pozycja standardowa

mniejsza siła

większa siła

zawiasowa strona drzwi

pozycja standardowa

mniejsza siła

większa siła

zawiasowa strona drzwi

pozycja standardowa

mniejsza siła

większa siła

zawiasowa strona drzwi

pozycja standardowa

mniejsza siła

większa siła

zawiasowa strona drzwi

pozycja standardowa

mniejsza siła

większa siła

zawiasowa strona drzwi

pozycja standardowa

mniejsza siła

większa siła

zawiasowa strona drzwi

pozycja standardowa

mniejsza siła

większa siła

zawiasowa strona drzwi

pozycja standardowa

mniejsza siła

większa siła

zawiasowa strona drzwi

pozycja standardowa

mniejsza siła

większa siła

zawiasowa strona drzwi

pozycja standardowa

mniejsza siła

większa siła

zawiasowa strona drzwi

pozycja standardowa

mniejsza siła

większa siła

zawiasowa strona drzwi

pozycja standardowa

mniejsza siła

większa siła

zawiasowa strona drzwi

pozycja standardowa

mniejsza siła

większa siła

zawiasowa strona drzwi

pozycja standardowa

mniejsza siła